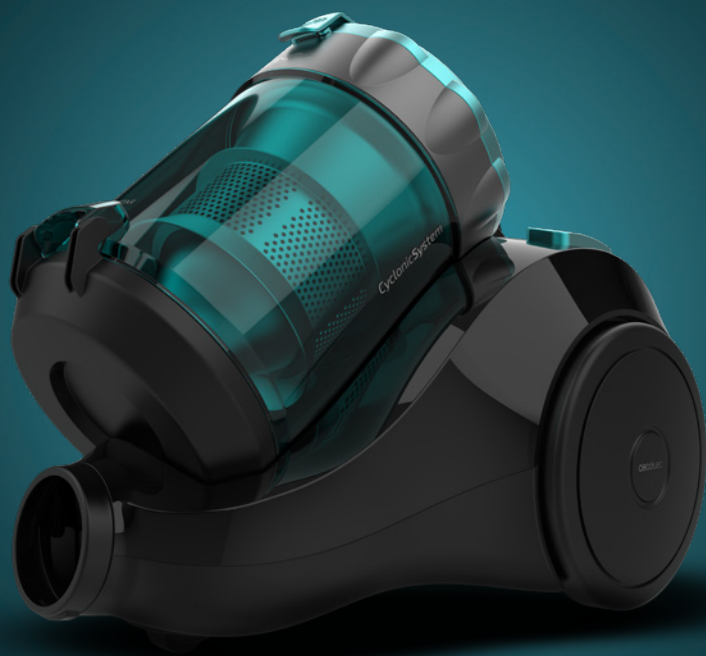


cecotec

CONGA ROCKSTAR MULTICYCLONIC COMPACT PLUS

Aspirador de trineo/Canister vacuum cleaner



Manual de instrucciones
Instruction manual
Manuel d'instructions
Bedienungsanleitung
Manuale di istruzioni
Manual de instruções
Instructiehandleiding
Instrukcja obsługi
Návod k použití

Instrucciones de seguridad	4
Safety instructions	6
Instructions de sécurité	9
Sicherheitshinweise	12
Istruzioni di sicurezza	15
Instruções de segurança	18
Veiligheidsvoorschriften	20
Instrukcje bezpieczeństwa	23
Bezpečnostní pokyny	26

ÍNDICE

1. Piezas y componentes	29
2. Antes de usar	29
3. Montaje del producto	30
4. Funcionamiento	30
5. Limpieza y mantenimiento	31
6. Especificaciones técnicas	32
7. Reciclaje de aparatos eléctricos y electrónicos	32
8. Garantía y SAT	32
9. Copyright	33

INDEX

1. Parts and components	34
2. Before use	34
3. Product assembly	35
4. Operation	35
5. Cleaning and maintenance	36
6. Technical specifications	37
7. Disposal of old electrical and electronic appliances	37
8. Technical support and warranty	37
9. Copyright	38

SOMMAIRE

1. Pièces et composants	39
2. Avant utilisation	39
3. Montage de l'appareil	40
4. Fonctionnement	40
5. Nettoyage et entretien	41
6. Spécifications techniques	42
7. Recyclage des équipements électriques et électroniques	42
8. Garantie et SAV	43
9. Copyright	43

INHALT

1. Teile und Komponenten	44
2. Vor dem Gebrauch	44
3. Montage des Produkts	45
4. Bedienung	45
5. Reinigung und Wartung	46
6. Technische Spezifikationen	47
7. Recycling von Elektro- und Elektronikgeräten	47
8. Garantie und Kundendienst	48
9. Copyright	48

INDICE

1. Parti e componenti	49
2. Prima dell'uso	49
3. Montaggio del prodotto	50
4. Funzionamento	50
5. Pulizia e manutenzione	51
6. Specifiche tecniche	52
7. Riciclaggio di apparecchiature elettriche ed elettroniche	52
8. Garanzia e supporto tecnico	52
9. Copyright	53

ÍNDICE

1. Peças e componentes	54
2. Antes de usar	54
3. Montagem do produto	55
4. Funcionamento	55

5. Limpeza e manutenção	56
6. Especificações técnicas	57
7. Reciclagem de eletrodomésticos	57
8. Garantia e SAT	57
9. Copyright	58

INHOUD

1. Onderdelen en componenten	59
2. Voor u het toestel gebruikt	59
3. Het toestel monteren	60
4. Werking	60
5. Schoonmaak en onderhoud	61
6. Technische specificaties	62
7. Recycling van elektrische en elektronische apparatuur	62
8. Garantie en technische ondersteuning	63
9. Copyright	63

SPIS TREŚCI

1. Części i komponenty	64
2. Przed użyciem	64
3. Montaż produktu	65
4. Funkcjonowanie	65
5. Czyszczenie i konserwacja	66
6. Dane techniczne	67
7. Recykling urządzeń elektrycznych i elektronicznych	67
8. Gwarancja i Serwis techniczny	67
9. Copyright	68

OBSAH

1. Části a složení	69
2. Před použitím	69
3. Montáž produktu	69
4. Fungování	70
5. Čištění a údržba	70
6. Technické specifikace	72
7. Recyklace elektrických a elektronických zařízení	72
8. Záruka a technický servis	72
9. Copyright	72

INSTRUCCIONES DE SEGURIDAD

Lea las siguientes instrucciones atentamente antes de usar el aparato. Guarde este manual para futuras referencias o nuevos usuarios.

- Este aparato pueden utilizarlo niños con edad de 8 años y superior y personas con capacidades físicas, sensoriales o mentales reducidas o falta de experiencia y conocimiento, si se les ha dado la supervisión o formación apropiadas respecto al uso del aparato de una manera segura y comprenden los peligros que implica. Los niños no deben jugar con el aparato. La limpieza y el mantenimiento a realizar por el usuario no deben ser realizados por niños sin supervisión.
- Este aparato está diseñado exclusivamente para uso doméstico quedando excluido su uso en bares, restaurantes, granjas, hoteles, moteles y oficinas.
- Inspeccione el cable de alimentación regularmente en busca de daños visibles, especialmente el cable, la clavija y la envolvente del enchufe. Si el cable presenta daños debe ser sustituido por el Servicio de Asistencia Técnica oficial de Cecotec para evitar cualquier tipo de peligro.
- No intente reparar el aparato por su propia cuenta. Póngase en contacto con el Servicio de Asistencia Técnica oficial de Cecotec para cualquier duda.
- Apague y desenchufe el aparato de la fuente de alimentación cuando no se vaya a utilizar por un tiempo, antes de limpiarlo, antes de montar o desmontar los componentes y antes de realizar el mantenimiento. No deje el aparato desatendido cuando esté conectado a una toma de corriente.
- Asegúrese de que el voltaje de red coincida con el voltaje especificado en el marcado del aparato y de que el enchufe

tenga toma de tierra.

- No utilice el aparato si se ha caído o si muestra algún daño visible.
- No utilice ningún accesorio que no haya sido recomendado por Cecotec ya que podría ocasionar daños.
- No coloque el aparato cerca de fuentes de calor, sustancias inflamables, superficies mojadas donde pueda caer al agua, ni permita que entre en contacto con agua u otros líquidos. No lo utilice en el exterior.
- No utilice el aparato para aspirar líquidos, cerillas encendidas, colillas, ceniza caliente ni sobre superficies mojadas.
- Deje de utilizar el aparato si percibe un sonido anormal o una temperatura más alta de lo normal.
- Mantenga la salida del aire libre de obstáculos para evitar la pérdida de potencia de succión.
- Revise el tubo de aspiración regularmente para asegurar que no esté obstruido.
- Tenga especial cuidado al utilizar el aparato cerca de escaleras.
- No bloquee las aperturas del aparato ni obstruya el flujo de aire. Mantenga las aberturas libres de objetos, y no las tapone con ropa o los dedos.
- Para desconectar el aparato tire del enchufe, no tire del cable.
- No sumerja el cable, el enchufe o cualquier otra parte del aparato en agua o cualquier otro líquido, ni exponga las conexiones eléctricas al agua. Asegúrese de que tiene las manos completamente secas antes de tocar el enchufe o encender el aparato.
- No arrastre el aparato tirando del cable. No use el cable como asa. No deje que el cable se quede atrapado entre la puerta y el marco y no lo estire por encima de bordes afilados

o esquinas. No pase el producto por encima del cable de alimentación. Mantenga el cable alejado de fuentes de calor.

- No aspire objetos duros o afilados como cristal, tornillos, o monedas, ni carbones calientes, cigarrillos, cerillas o cualquier otro objeto caliente que desprenda humo o esté ardiendo.
- No use el producto si los filtros no están bien colocados.
- Apague todos los controles antes de enchufar o desenchufar el aspirador.
- Utilice el aparato solo sobre superficies secas y en interiores.
- No la utilice para cualquier fin distinto de los descritos en este manual.
- No utilice el aspirador para limpiar mascotas o cualquier animal.
- ADVERTENCIA: si los agujeros de succión del producto, la manguera o el tubo telescópico están bloqueados, apague el aspirador y retire la sustancia que los esté bloqueando antes de volver a utilizar el producto.
- Antes de poner en marcha el aparato, asegúrese de retirar los objetos grandes o afilados que puedan dañar el depósito de polvo y la manguera.
- ADVERTENCIA: sujete el enchufe al rebobinar el cable para evitar que se dañe.

SAFETY INSTRUCTIONS

Before using the appliance, read the following instructions carefully. Keep this instruction manual for future reference or new users.

- This appliance can be used by children aged 8 years and above and persons with reduced physical, sensory, or

mental capabilities or lack of experience and knowledge if they have been given supervision or instruction concerning use of the appliance in a safe way and understand the hazards involved. Children must not play with the appliance. Cleaning and user maintenance should not be carried out by unsupervised children.

- This appliance is designed for domestic use only and is not intended for bars, restaurants, farmhouses, hotels, motels, and offices.
- Inspect the power cord regularly for visible damage, especially the cord, plug, and plug casing. If the cord is damaged, it must be replaced by Cecotec's official Technical Support Service to avoid any danger.
- Do not try to repair the appliance by yourself. Contact the official Technical Support Service of Cecotec for advice.
- Turn off and unplug the appliance from the mains supply when it is not going to be used for a long period of time, before cleaning or repairing, before attaching components, and before carrying out maintenance tasks. Do not leave the appliance unattended when plugged to a power outlet.
- Ensure that the mains voltage matches the voltage specified on the appliance marking and that the mains plug is earthed.
- Do not use the appliance if it has been dropped or if there are any visible signs of damage.
- Do not use any accessory that has not been recommended by Cecotec, as they might cause injuries or damage.
- Do not place the appliance close to heat sources, flammable substances, or wet surfaces where it could fall, nor allow it to come into contact with water or other liquids. Do not use outdoors.
- Do not use the appliance to vacuum liquids, lighted matches, cigarette ends, hot ash, or on wet surfaces.

- Stop using the appliance if you sense an abnormal sound or a temperature higher than usual.
- Keep the air outlet unblocked to avoid losing suction power.
- Check the vacuuming tube from time to time to make sure it is not blocked.
- Take special care when using the appliance near stairs.
- Do not block the appliance openings or air flow. Keep openings free of any objects, and do not block them with clothes or your fingers.
- Do not pull on the cord to disconnect the appliance. Pull from the plug.
- Do not immerse the cord, plug, or any other part of the appliance in water or any other liquid or expose electrical connections to water. Make sure your hands are dry before handling the plug or switching on the appliance.
- Do not drag the appliance by pulling from the cord. Do not use the power cord as handle. Do not allow the cord to get caught between the door and the frame and do not stretch it over sharp edges or corners. Do not pass the product over the power cord. Keep the cord away from heat sources.
- Do not vacuum hard or sharp objects such as glass, screws, or coins, or hot coals, cigarettes, matches, or any other hot smoking or burning objects.
- Do not use the devices without the filters properly fitted.
- Turn off all controls before plugging or unplugging the vacuum cleaner.
- Use the appliance only on dry surfaces and indoors.
- Do not use it for any purpose other than those described in this manual.
- Do not use the vacuum cleaner to clean pets or any animal.
- WARNING: if the product's suction openings, the hose, or the telescopic tube are blocked, turn off the vacuum cleaner and

unblock them before resuming use of the product.

- Before starting up the appliance, be sure to remove any large or sharp objects that could damage the dust tank and hose.
- WARNING: hold the plug when rewinding the cord to avoid damaging the former.

INSTRUCTIONS DE SÉCURITÉ

Veillez lire les instructions suivantes avec attention avant d'utiliser l'appareil. Gardez bien ce manuel pour de futures références ou pour tout nouvel utilisateur.

- Cet appareil peut être utilisé par des enfants de 8 ans et plus et par des personnes aux capacités physiques, mentales ou sensorielles réduites, ou sans expérience ni connaissances s'ils sont surveillés et/ou ont reçu les informations nécessaires à l'utilisation correcte de l'appareil et qu'ils ont bien compris les risques qu'il implique. Empêchez les enfants de jouer avec le produit. Le nettoyage et l'entretien du produit ne peuvent pas être menés à terme par les enfants.
- Cet appareil est conçu pour un usage domestique uniquement et ne doit pas être utilisé dans les bars, restaurants, fermes, hôtels, motels et bureaux.
- Examinez régulièrement le câble d'alimentation pour détecter tout dommage visible, en particulier le câble, la fiche et le boîtier de la fiche. Si le câble présente des dommages, il doit être remplacé par le Service d'Assistance Technique officiel de Cecotec pour éviter tout type de danger.
- N'essayez pas de réparer l'appareil vous-même. Veuillez contacter le Service Après-Vente Officiel de Cecotec pour tout doute ou renseignement.
- Éteignez et débranchez l'appareil de la source d'alimentation

lorsque vous n'allez pas l'utiliser pendant longtemps, avant de le nettoyer, de monter ou de démonter les composants et avant de procéder à l'entretien. Ne laissez pas l'appareil sans surveillance lorsqu'il est branché à une prise de courant.

- Assurez-vous que le voltage du réseau coïncide avec le voltage spécifié sur le marquage de l'appareil et que la prise possède une connexion à terre.
- N'utilisez pas l'appareil s'il est tombé ou s'il présente des dommages.
- N'utilisez aucun accessoire qui ne soit pas recommandé par Cecotec, cela pourrait endommager le produit.
- Ne placez pas l'appareil près de sources de chaleur, substances inflammables, surfaces mouillées où des gouttes d'eau pourraient tomber et ne le laissez pas entrer en contact avec de l'eau ni avec aucun autre liquide. Ne l'utilisez pas en extérieur.
- N'utilisez pas l'appareil pour aspirer des liquides, des allumettes encore allumées, des mégots, ou de la cendre chaude. N'aspirez pas non plus sur des surfaces mouillées.
- Arrêtez d'utiliser l'appareil si vous entendez un bruit bizarre lors de son utilisation ou que vous vous rendez compte que la température de l'appareil est plus élevée que d'habitude.
- Maintenez la sortie d'air dégagée de tous types d'obstacles afin d'éviter la perte de puissance d'aspiration.
- Veuillez examiner le tube d'aspiration de temps en temps pour vous assurer qu'il n'est pas bloqué.
- Faites bien attention lorsque vous utilisez l'appareil près d'un escalier.
- Ne bloquez pas les ouvertures de l'appareil et n'obstruez pas le flux d'air. Maintenez les ouvertures dégagées : sans objets et ne le recouvrez pas avec des vêtements ni avec les doigts.
- Tirez sur la fiche pour le débrancher ; ne tirez pas sur le câble.

- Ne submergez ni le câble, ni la fiche ni aucune autre partie de l'appareil dans de l'eau ni dans aucun autre liquide, ni n'exposez les connexions électriques à l'eau. Assurez-vous d'avoir les mains complètement sèches avant de toucher la fiche ou d'allumer l'appareil.
- Ne traînez pas l'appareil en tirant sur le câble. N'utilisez pas le câble en tant que poignée. Ne laissez pas le câble se coincer entre la porte et le cadre et ne le tirez pas sur des bords pointus. Ne placez pas le produit au-dessus du câble d'alimentation. Maintenez le câble éloigné des sources de chaleur.
- N'aspirez pas d'objets durs ou pointus tels que du verre, des vis ou des pièces, ni de charbon chaud, de cigarettes, d'allumettes ou tout autre objet chaud, brûlant ou qui émet de la fumée.
- N'utilisez pas le produit si les filtres ne sont pas correctement installés.
- Éteignez tous les contrôles avant de brancher ou de débrancher l'aspirateur.
- Utilisez l'appareil uniquement sur des surfaces sèches et à l'intérieur.
- Ne l'utilisez pas à d'autres fins que celles décrites dans ce manuel.
- N'utilisez pas l'aspirateur sur les animaux domestiques ou autres.
- AVERTISSEMENT : si les orifices d'aspiration du produit, le tuyau ou le tube télescopique sont bloqués, éteignez l'aspirateur et enlevez la substance qui les obstrue avant d'utiliser le produit à nouveau.
- Avant de mettre l'appareil en marche, retirez tout objet qui pourrait endommager le réservoir de saleté et le tuyau.
- AVERTISSEMENT : tenez la fiche lorsque vous enrôlez le

câble pour éviter de l'endommager.

SICHERHEITSHINWEISE

Lesen Sie die folgenden Anweisungen sorgfältig durch, bevor Sie das Gerät benutzen. Bewahren Sie diese Bedienungsanleitung zum Nachschlagen oder für neue Benutzer auf.

- Dieses Gerät kann von Kindern ab 8 Jahren und darüber sowie von Personen mit verringerten physischen, sensorischen oder mentalen Fähigkeiten oder Mangel an Erfahrung und Wissen benutzt werden, wenn sie beaufsichtigt oder bezüglich des sicheren Gebrauchs des Geräts unterwiesen wurden und die daraus resultierenden Gefahren verstehen. Kinder dürfen nicht mit dem Gerät spielen. Die Reinigung und Wartung durch den Benutzer darf nicht von unbeaufsichtigten Kindern durchgeführt werden.
- Dieses Gerät ist nur für den Hausgebrauch bestimmt und darf nicht in Bars, Restaurants, Bauernhöfen, Hotels, Motels und Büros verwendet werden.
- Überprüfen Sie das Netzkabel regelmäßig auf sichtbare Schäden, insbesondere das Kabel, den Stecker und das Steckergehäuse. Wenn das Kabel beschädigt ist, muss es durch den offiziellen Technischen Kundendienst von Cecotec ersetzt werden, um Sach- und Personenschäden zu vermeiden.
- Versuchen Sie niemals das Gerät selbst zu reparieren. Sollten Sie Information benötigen bzw. Zweifel beseitigen kontaktieren Sie den offiziellen technischen Kundendienst.
- Schalten Sie das Gerät aus und ziehen Sie den Stecker aus der Steckdose, wenn Sie es längere Zeit nicht benutzen, bevor Sie es reinigen, Bauteile montieren oder demontieren und bevor

Sie es warten. Lassen Sie das Gerät nicht unbeaufsichtigt, wenn es an eine Netzsteckdose angeschlossen ist.

- Stellen Sie sicher, dass die Netzspannung mit der auf der Gerätekenzeichnung angegebenen Spannung übereinstimmt und dass der Stecker geerdet ist.
- Verwenden Sie das Gerät nicht, wenn es heruntergefallen ist oder sichtbare Schäden aufweist.
- Verwenden Sie niemals Zubehörteile, die nicht von Cecotec empfohlen wurden, da sie Schäden verursachen könnten.
- Stellen Sie das Gerät nicht in der Nähe von Wärmequellen, entflammaren Substanzen, nassen Oberflächen, wo es ins Wasser fallen kann, und lassen Sie es nicht mit Wasser oder anderen Flüssigkeiten in Berührung kommen. Verwenden Sie das Gerät nicht im Freien.
- Verwenden Sie das Gerät nicht für Flüssigkeiten, brennenden Streichhölzern, Zigaretten, heiße Asche oder auf nassen Oberflächen aufzusaugen.
- Beenden Sie die Verwendung des Geräts, wenn Sie einen ungewöhnliches Geräusch hören oder eine höhere Temperatur als die normale Temperatur merken.
- Halten Sie den Luftauslass frei von Gegenständen für eine korrekte Saugleistung zu gewährleisten.
- Überprüfen Sie manchmal das Saugrohr, um sicherzustellen, dass er nicht verstopft ist.
- Seien Sie besonders vorsichtig, wenn Sie es in der Nähe von Treppen benutzen.
- Blockieren Sie nicht die Öffnungen des Geräts und behindern Sie nicht den Luftstrom. Halten Sie die Öffnungen frei von Gegenständen und bedecken Sie sie nicht mit Kleidung oder Fingern.
- Ziehen Sie zum Trennen des Geräts am Stecker, niemals am Kabel.

- Tauchen Sie das Netzkabel, den Stecker oder jegliche nicht entfernbaren Teile des Gerätes nicht ins Wasser oder andere Flüssigkeiten ein und lassen Sie die elektrischen Anschlüsse nicht in Berührung mit Wasser kommen. Stellen Sie sicher, dass Ihre Hände völlig trocken sind, bevor Sie die Steckdose berühren oder das Gerät einschalten.
- Ziehen Sie das Gerät nicht am Kabel. Verwenden Sie das Kabel als Griff. Achten Sie darauf, dass das Kabel nicht zwischen Tür und Rahmen eingeklemmt wird, und ziehen Sie das Kabel nicht über scharfe Kanten oder Ecken. Lassen Sie keinesfalls das Gerät über den Netzkabel übergehen. Halten Sie das Kabel von Wärmequellen fern.
- Saugen Sie keine harten oder scharfen Gegenstände wie Glas, Schrauben oder Münzen oder heiße Kohlen, Zigaretten, Streichhölzer oder andere heiße Rauch- oder Brenngegenstände auf.
- Verwenden Sie das Gerät nicht, wenn die Filter nicht ordnungsgemäß eingesetzt sind.
- Schalten Sie alle Bedienelemente aus, bevor Sie den Staubsauger einstecken oder ausstecken.
- Verwenden Sie das Gerät nur auf trockenen Oberflächen und in Innenräumen.
- Verwenden Sie es nur für die in diesem Handbuch beschriebenen Zwecke.
- Verwenden Sie den Staubsauger nicht zur Reinigung von Haustieren oder anderen Tieren.
- **WARNUNG:** Wenn die Ansaugöffnungen des Geräts, der Schlauch oder das Teleskoprohr verstopft sind, schalten Sie den Staubsauger aus und entfernen Sie die verstopfte Substanz, bevor Sie das Gerät wieder benutzen.
- Entfernen Sie vor der Inbetriebnahme des Geräts unbedingt alle großen oder scharfen Gegenstände, die den

Staubbehälter und den Schlauch beschädigen könnten.

- **WARNUNG:** Halten Sie den Stecker beim Aufwickeln des Kabels fest, um eine Beschädigung des Kabels zu vermeiden.

ISTRUZIONI DI SICUREZZA

Prima di utilizzare l'apparecchio, leggere attentamente le seguenti istruzioni originali. Conservare questo manuale per consultazioni future o nuovi utenti.

- Questo apparecchio può essere usato da bambini a partire da 8 anni e da persone con ridotte capacità fisiche, sensoriali o mentali o con mancanza di esperienza e conoscenza, a condizione che siano supervisionati o istruiti sull'uso dell'apparecchio in modo sicuro e che comprendano i pericoli connessi. I bambini non devono giocare con l'apparecchio. La pulizia e la manutenzione non devono essere effettuate da bambini senza supervisione.
- Questo apparecchio è stato progettato solo per uso domestico e non può essere utilizzato in bar, ristoranti, aziende agricole, alberghi, motel e uffici.
- Controllare regolarmente che il cavo di alimentazione non presenti danni visibili, in particolare il cavo, la spina e l'alloggiamento della spina. Se il cavo presenta danni, dovrà essere sostituito dal servizio di Assistenza Tecnica ufficiale di Cecotec per evitare eventuali pericoli.
- Non cercare di riparare l'apparecchio per conto proprio. Per qualsiasi dubbio, contattare il Servizio di Assistenza Tecnica ufficiale di Cecotec.
- Spegner e scollegare l'apparecchio dall'alimentazione quando non viene utilizzato per un periodo di tempo, prima di pulire, prima di montare o smontare i componenti e prima

di effettuare la manutenzione. Non lasciare l'apparecchio incustodito quando è collegato a una presa di corrente.

- Verificare che la tensione di rete coincida con quella specificata sulla targhetta dell'apparecchio e che la presa elettrica sia collegata a terra.
- Non utilizzare l'apparecchio se è caduto o se presenta danni visibili.
- Non utilizzare alcun accessorio che non sia stato raccomandato da Cecotec, in quanto potrebbe causare danni.
- Non collocare l'apparecchio vicino a fonti di calore, sostanze infiammabili o superfici bagnate da cui potrebbe cadere in acqua, né permettere che entri a contatto con acqua o altri liquidi. Non usare all'aperto.
- Non usare l'apparecchio per aspirare liquidi, fiammiferi accesi, mozziconi di sigaretta, cenere calda o su superfici bagnate.
- Smettere di usare l'apparecchio se si nota un suono anomalo o una temperatura più alta del normale.
- Mantenere l'uscita dell'aria libera da ostacoli per evitare la perdita di potenza di aspirazione.
- Controllare regolarmente il tubo di aspirazione per assicurarsi che non sia intasato.
- Fare particolare attenzione mentre si usa l'apparecchio vicino a scale.
- Non bloccare le aperture dell'apparecchio od ostruire il flusso d'aria. Tenere le aperture libere da oggetti e non bloccarle con vestiti o dita.
- Per scollegare l'apparecchio, tirare la spina, non tirare il cavo.
- Non sommergere il cavo, la spina o qualsiasi altra parte dell'apparecchio in acqua o all'interno di qualsiasi altro liquido, né esporre i componenti elettrici all'acqua. Verificare

di avere le mani completamente asciutte prima di toccare la presa o accendere l'apparecchio.

- Non trascinare l'apparecchio tirando il cavo. Non utilizzare il cavo come manico. Non lasciare che il cavo si incastri tra la porta e il telaio della stessa e non stirarlo su bordi affilati o angoli. Non passare il prodotto sopra il cavo di alimentazione. Mantenere il cavo lontano da fonti di calore.
- Non aspirare oggetti duri o affilati come vetro, viti o monete, né carboni ardenti, sigarette, fiammiferi o altri oggetti fumanti o incandescenti.
- Non utilizzare il prodotto se i filtri non sono montati correttamente.
- Spegner tutti i comandi prima di collegare o scollegare l'aspirapolvere.
- Utilizzare l'apparecchio solo su superfici asciutte e in ambienti chiusi.
- Non utilizzare per scopi diversi da quelli descritti in questo manuale.
- Non utilizzare l'aspirapolvere per pulire animali.
- **AVVERTENZA:** se le fessure di aspirazione del prodotto, il tubo flessibile o il tubo telescopico sono bloccati, spegnere l'aspirapolvere e rimuovere ciò che sta ostruendo il passaggio prima di utilizzare di nuovo il prodotto.
- Prima di avviare l'apparecchio, assicurarsi di rimuovere eventuali oggetti grandi o affilati che possano danneggiare il serbatoio di raccolta polvere e il tubo flessibile.
- **AVVERTENZA:** quando si riavvolge il cavo, tenere la spina per evitare di danneggiare il cavo stesso.

INSTRUÇÕES DE SEGURANÇA

Leia atentamente as seguintes instruções antes de utilizar o aparelho. Guarde este manual para referências futuras ou novos utilizadores.

- Este aparelho pode ser utilizado por crianças a partir dos 8 anos de idade e por pessoas com capacidades físicas, sensoriais ou mentais reduzidas ou com falta de experiência e conhecimentos, se lhes tiver sido dada supervisão ou instruções relativas à utilização do aparelho de uma forma segura e compreendem os perigos envolvidos. Não permita que as crianças brinquem com o dispositivo. A limpeza e manutenção do dispositivo não devem ser efetuadas por crianças sem supervisão.
- Este aparelho foi concebido apenas para uso doméstico e não é para uso em cafés, restaurantes, quintas, hotéis, motéis e escritórios.
- Inspeccione regularmente o cabo de alimentação para detetar danos visíveis, especialmente o cabo e a ficha. Se o cabo apresentar danos, deve ser substituído pelo Serviço de Assistência Técnica Oficial da Cecotec para evitar qualquer tipo de perigo.
- Não tente reparar o dispositivo por conta própria. Por favor, contacte o Serviço de Assistência Técnica oficial da Cecotec se tiver alguma dúvida.
- Desligue e desconecte o produto da corrente elétrica quando não o for usar durante longos períodos de tempo, antes de o limpar, antes de montar ou desmontar os componentes e antes de realizar a manutenção. Não deixe o aparelho sem vigilância quando este estiver ligado a uma tomada.
- Certifique-se de que a tensão da rede corresponde à tensão especificada na marcação do aparelho e que a ficha está

ligada à terra.

- Não utilize o produto se tiver caído ou se mostra algum dano visível.
- Não utilize nenhum acessório que não tenha sido recomendado pela Cecotec, já que poderá causar danos.
- Não utilize o produto perto de fontes de calor, substâncias inflamáveis ou superfícies molhadas, nem permita que entre em contacto com água ou outros líquidos. Não o utilize em exteriores.
- Não utilize o produto para aspirar líquidos, fósforo iluminados, beatas de cigarro ou cinzas quentes, nem superfícies molhadas.
- Pare de usar o dispositivo se ouvir um som anormal ou uma temperatura superior à normal.
- Mantenha a saída de ar livre de obstáculos para evitar a perda do poder de sucção.
- Verifique regularmente o tubo de aspiração para assegurar-se de que não está entupido.
- Tenha especial cuidado ao usar perto das escadas.
- Não bloqueie as aberturas do dispositivo nem obstrua o fluxo de ar. Mantenha as aberturas livres de objetos, e não os cubra com roupa ou dedos.
- Para desligar o aparelho, puxar a ficha, não o cabo.
- Não submerja o cabo, a ficha ou qualquer outra parte elétrica do aparelho na água ou qualquer outro líquido nem exponha as conexões elétricas à água. Certifique-se de ter as mãos completamente secas antes de tocar na tomada ou ligar o produto.
- Não arraste o aparelho puxando o cabo. Não use o cabo como pega. Não deixe que o cabo fique preso entre a porta e a moldura e não o puxe sobre bordas afiadas ou cantos. Não passe o produto sobre o cabo de alimentação. Mantenha o

cabo longe de fontes de calor.

- Não aspire objetos duros ou afiados tais como vidro, parafusos ou moedas, ou brasas, cigarros, fósforos, ou quaisquer outros objetos quentes fumegantes ou em chamas.
- Não utilize o produto se os filtros não estiverem devidamente instalados.
- Desligue todos os controles antes de ligar ou desligar o aspirador.
- Utilize o aparelho apenas em superfícies secas e em interiores.
- Não utilize para qualquer outro fim que não os descritos neste manual.
- Não utilize o aspirador em animais de estimação ou quaisquer animais.
- ADVERTÊNCIA: se os orifícios de sucção do produto, a mangueira ou o tubo telescópico estiverem bloqueados, desligue o aspirador e retire a substância que os está a bloquear antes de voltar a utilizar o produto.
- Antes de ligar o aparelho, certifique-se de remover objetos grandes ou afiados que possam danificar o depósito de pó e a mangueira.
- ADVERTÊNCIA: segure a ficha ao rebobinar o cabo para evitar danos.

VEILIGHEIDSVOORSCHRIFTEN

Lees de volgende oorspronkelijke instructies zorgvuldig door voordat u het apparaat in gebruik neemt. Bewaar deze handleiding voor toekomstig(e) gebruik of gebruikers.

- Dit apparaat kan worden gebruikt door kinderen vanaf 8 jaar

en personen met verminderde lichamelijke, zintuiglijke of geestelijke vermogens of met gebrek aan ervaring en kennis, indien zij onder toezicht staan of instructies hebben gekregen over het veilig gebruik van het apparaat en de gevaren ervan begrijpen. Kinderen mogen niet met het toestel spelen. Reiniging en onderhoud door de gebruiker mogen niet zonder toezicht door kinderen worden uitgevoerd.

- Dit apparaat is uitsluitend bestemd voor huishoudelijk gebruik en is niet bestemd voor gebruik in bars, restaurants, boerderijen, hotels, motels en kantoren.
- Controleer het netsnoer regelmatig op zichtbare beschadigingen, vooral het snoer, de stekker en de behuizing van de stekker. Als de kabel beschadigd is, moet hij door het officiële Cecotec Service Centre worden vervangen om gevaar te voorkomen.
- Probeer niet zelf het apparaat te repareren. Neem contact op met de officiële Technische Ondersteuningsservice van Cecotec als u een probleem ondervindt met het product.
- Schakel het apparaat uit en haal de stekker uit het stopcontact als u het een tijd niet gebruikt, voordat u het schoonmaakt, voordat u onderdelen monteert of demonteert en voordat u onderhoud uitvoert. Laat het apparaat niet onbeheerd achter wanneer het op een stopcontact is aangesloten.
- Controleer of de netspanning overeenkomt met de op het apparaat aangegeven spanning en of de netstekker geaard is.
- Gebruik het toestel niet als het gevallen is of als het zichtbare schade vertoont.
- Gebruik alleen door Cecotec aanbevolen accessoires, andere accessoires zouden schade kunnen veroorzaken.
- Plaats het toestel niet in de buurt van warmtebronnen, ontvlambare stoffen, natte oppervlakken waar het in het water kan vallen, en laat het niet in contact komen met water

- of andere vloeistoffen. Gebruik het product niet buitenshuis.
- Gebruik het apparaat niet om vloeistoffen, aangestoken lucifers, hete sigarettenpeuken of smeulende as op te zuigen. Gebruik het apparaat niet op natte oppervlakken.
 - Stop met het gebruik van het apparaat als u een abnormaal geluid of een hoger dan normale temperatuur opmerkt.
 - Houd de luchtuitlaat vrij van obstakels om verlies van zuigkracht te voorkomen.
 - Controleer de zuigslang af en toe om er zeker van te zijn dat deze niet geblokkeerd is.
 - Wees zeer voorzichtig als u het apparaat gebruikt op trappen.
 - Zorg ervoor dat de openingen van het apparaat en de luchtstroom niet geblokkeerd raken. Houd de openingen vrij van objecten en bedek ze niet met kleding of uw vingers.
 - Om het apparaat los te koppelen, trekt u aan de stekker, niet aan het snoer.
 - Dompel de voedingskabel, de stekker of andere onderdelen van het toestel niet onder in water of andere vloeistoffen. Stel de elektrische verbindingen niet bloot aan water. Zorg dat uw handen volledig droog zijn voordat u de stekker aanraakt of het toestel inschakelt.
 - Sleep het apparaat niet door aan de kabel te trekken. Gebruik de kabel niet als handgreep. Zorg dat de kabel niet klem komt te zitten tussen de deur en het kozijn en trek de kabel niet over scherpe randen of hoeken. Zet het product niet op de voedingskabel. Bewaar afstand tussen de kabel en warmtebronnen.
 - Zuig geen harde of scherpe voorwerpen zoals glas, schroeven of munten, of hete kolen, sigaretten, lucifers of andere hete rokende of brandende voorwerpen.
 - Gebruik het product niet als de filters niet goed zijn aangebracht.

- Schakel alle bedieningselementen uit voordat u de stofzuiger aansluit of loskoppelt.
- Gebruik het apparaat alleen op droge oppervlakken en binnenshuis.
- Gebruik het niet voor andere dan de in deze handleiding beschreven doeleinden.
- Gebruik de stofzuiger niet op huisdieren of andere dieren.
- WAARSCHUWING: Als de zuiggaten, de slang of de telescoopbuis van het product verstopt zijn, zet u de stofzuiger uit en verwijdert u de blokkerende stof voordat u het product weer gebruikt.
- Voordat u het apparaat start, moet u grote of scherpe voorwerpen verwijderen die het stofreservoir en de slang kunnen beschadigen.
- WAARSCHUWING: Houd de stekker vast bij het oprollen van de kabel om schade aan de kabel te voorkomen.

INSTRUKCJE BEZPIECZEŃSTWA

Prosimy o uważne przeczytanie poniższych instrukcji przed użyciem urządzenia. Zachowaj tę instrukcję do wykorzystania w przyszłości lub dla nowych użytkowników.

- To urządzenie może być używane przez dzieci w wieku 8 lat i starsze oraz przez osoby o ograniczonych zdolnościach fizycznych, sensorycznych lub umysłowych lub bez doświadczenia i wiedzy, pod warunkiem, że są one pod odpowiednim nadzorem lub zostały poinstruowane w zakresie bezpiecznego korzystania z urządzenia, i rozumieją związane z tym niebezpieczeństwa. Dzieci nie mogą bawić się urządzeniem. Dzieci bez nadzoru nie mogą czyścić i konserwować urządzenia, które ma wykonywać użytkownik.

- To urządzenie jest przeznaczone wyłącznie do użytku domowego i jest wyłączone z użytku w barach, restauracjach, gospodarstwach rolnych, hotelach, motelach i biurach.
- Regularnie sprawdzaj przewód zasilający pod kątem widocznych uszkodzeń, zwłaszcza przewód, wtyczkę i obudowę wtyczki. Jeśli kabel jest uszkodzony, musi zostać wymieniony przez oficjalny Serwis Pomocy Technicznej Cecotec, aby uniknąć wszelkiego rodzaju niebezpieczeństw.
- Nie próbuj samodzielnie naprawiać urządzenia. W razie jakichkolwiek pytań skontaktuj się z oficjalną pomocą techniczną Cecotec.
- Wyłącz i odłącz urządzenie od źródła zasilania, gdy nie będzie używane przez jakiś czas, przed czyszczeniem, montażem lub demontażem elementów oraz przed przystąpieniem do konserwacji. Nie pozostawiaj urządzenia bez nadzoru, gdy jest podłączone do gniazdka elektrycznego.
- Upewnij się, że napięcie sieciowe jest zgodne z napięciem podanym na oznaczeniu urządzenia i że wtyczka jest uziemiona.
- Nie używaj urządzenia, jeśli zostało upuszczone lub wykazuje widoczne uszkodzenia.
- Nie należy używać akcesoriów, które nie są zalecane przez Cecotec, ponieważ mogą spowodować uszkodzenie.
- Nie umieszczaj urządzenia w pobliżu źródeł ciepła, substancji łatwopalnych, mokrych powierzchni, gdzie może wpaść do wody lub dopuścić do kontaktu z wodą lub innymi płynami. Nie używaj go na zewnątrz.
- Nie używaj urządzenia do odkurzania płynów, zapalonych zapatek, niedopałków papierosów, gorącego popiołu lub mokrych powierzchni.
- Przestań korzystać z urządzenia, jeśli zauważysz nienormalny dźwięk lub wyższą niż normalna temperaturę.
- Wylot powietrza powinien być wolny od przeszkód, aby zapobiec utracie mocy ssania.
- Regularnie sprawdzaj rurę ssącą, aby upewnić się, że nie jest zatkana.
- Zachowaj szczególną ostrożność podczas korzystania z urządzenia w pobliżu schodów.
- Nie blokuj otworów urządzenia ani nie utrudniaj przepływu powietrza. Otwory należy chronić przed przedmiotami i nie zatykać ich ubraniami ani palcami.
- Aby odłączyć urządzenie, należy wyciągnąć wtyczkę, nie ciągnąć za kabel.
- Nie zanurzaj przewodu, wtyczki ani żadnej innej części urządzenia w wodzie lub innej cieczy ani nie wystawiaj połączeń elektrycznych na działanie wody. Przed dotknięciem wtyczki lub włączeniem urządzenia upewnij się, że ręce są całkowicie suche.
- Nie odłączaj urządzenia, ciągnąc za przewód. Nie ciągnij urządzenia, ciągnąc za kabel. Nie używaj kabla jako uchwytu. Nie pozwól, aby kabel zaplątał się między drzwiami a ramą i nie rozciągaj go na ostrych krawędziach lub narożnikach. Nie przesuwaj produktu po przewodzie zasilającym. Trzymaj przewód z dala od źródeł ciepła.
- Nie należy podnosić twardych lub ostrych przedmiotów, takich jak szkło, śruby lub monety, rozżarzonego węgla, papierosów, zapatek ani żadnych innych gorących przedmiotów, które palą się lub palą.
- Nie używaj produktu, jeśli filtry nie są prawidłowo umieszczone.
- Wyłącz wszystkie elementy sterujące przed podłączeniem lub odłączeniem odkurzacza.
- Używaj urządzenia tylko na suchych powierzchniach i w pomieszczeniach.

- Nie używaj go do celów innych niż opisane w niniejszej instrukcji.
- Nie używaj odkurzacza do czyszczenia zwierząt domowych lub innych zwierząt.
- OSTRZEŻENIE: Jeśli otwory ssące produktu, wąż lub rura teleskopowa są zatkane, wyłącz odkurzacza i usuń substancję, która je blokuje przed ponownym użyciem produktu.
- Przed uruchomieniem urządzenia należy usunąć wszelkie duże lub ostre przedmioty, które mogą uszkodzić pojemnik na kurz i wąż.
- OSTRZEŻENIE: Trzymaj wtyczkę podczas zwijania przewodu, aby zapobiec uszkodzeniu przewodu.

BEZPEČNOSTNÍ POKYNY

Před použitím spotřebiče si pečlivě přečtěte následující pokyny. Uchovejte tento návod pro budoucí použití nebo pro nové uživatele.

- Tento spotřebič mohou používat děti od 8 let a starší a osoby se sníženými fyzickými, smyslovými nebo duševními schopnostmi nebo s nedostatkem zkušeností a znalostí, pokud jsou pod dohledem nebo byly poučeny o bezpečném používání spotřebiče a rozumí souvisejícím nebezpečím. Děti si se spotřebičem nesmí hrát. Čištění a uživatelskou údržbu nesmí provádět děti bez dozoru.
- Tento spotřebič je určen pouze pro domácí použití a je vyloučen z použití v barech, restauracích, farmách, hotelech, motelech a kancelářích.
- Pravidelně kontrolujte napájecí kabel, zda není viditelně poškozen, zejména kabel, zástrčku a kryt zástrčky. Pokud je kabel poškozen, musí být vyměněn oficiálním servisním

- střediskem Cecotec, aby se předešlo jakémukoli nebezpečí.
- Nepokoušejte se přístroj opravovat sami. V případě pochybností kontaktujte oficiální Asistenční technický servis Cecotec.
- Vypněte a odpojte spotřebič od zdroje napájení, když ho nebudete nějakou dobu používat, před čištěním, před montáží nebo demontáží součástí a před prováděním údržby. Nenechávejte spotřebič bez dozoru, když je připojen k elektrické zásuvce.
- Toto zařízení musí být napájeno velmi nízkým bezpečnostním napětím uvedeným v označení produktu.
- Spotřebič nepoužívejte, pokud spadl nebo vykazuje viditelné poškození.
- Nepoužívejte žádné příslušenství, které nebylo doporučeno výrobcem, protože by mohlo způsobit škodu.
- Neumísťujte zařízení do blízkosti zdrojů tepla, hořlavých látek, mokrých povrchů, kde by mohlo spadnout do vody, a nedovolte, aby se dostalo do kontaktu s vodou nebo jinými kapalinami. Nepoužívejte venku.
- Nepoužívejte tento přístroj na vysávání tekutin, zapálených zápalek, nedopalků nebo horkého popela, ani mokrých povrchů.
- Přestaňte spotřebič používat, pokud zaznamenáte abnormální zvuk nebo vyšší než normální teplotu.
- Udržujte výstup vzduchu bez překážek, aby nedošlo ke ztrátě sacího výkonu.
- Pravidelně kontrolujte sací trubici, abyste se ujistili, že není ucpaná.
- Při používání spotřebiče v blízkosti schodů věnujte zvláštní pozornost.
- Neblokujte otvory spotřebiče ani nebraňte proudění vzduchu. Udržujte otvory bez předmětů a nezakrývejte je

- oděvem nebo prsty.
- Pro odpojení spotřebiče vytáhněte zástrčku, netahejte za kabel.
- Neponořujte kabel, zástrčku ani žádnou jinou část spotřebiče do vody ani jiné kapaliny a nevystavujte elektrické přípojky vodě. Před dotykem zástrčky nebo zapnutím spotřebiče se ujistěte, že máte zcela suché ruce.
- Netahejte za spotřebič taháním za kabel. Nepoužívejte kabel jako rukojeť. Nedovolte, aby se kabel dostal mezi dveře a rám a nenatahujte jej přes ostré hrany nebo rohy. Nepřesouvejte přístroj přes přívodový kabel. Udržujte kabel v bezpečné vzdálenosti od zdrojů tepla.
- Nesbírejte tvrdé nebo ostré předměty, jako je sklo, šrouby nebo mince, nebo žhavé uhlíky, cigarety, zápalky nebo jiné horké předměty, ze kterých se kouří nebo hoří.
- Pokud filtry nejsou správně umístěny, výrobek nepoužívejte.
- Před připojením nebo odpojením vysavače ze zásuvky vypněte všechny ovládací prvky.
- Spotřebič používejte pouze na suchém povrchu a uvnitř.
- Nepoužívejte jej k žádnému jinému účelu než k účelům popsáným v tomto návodu.
- Nepoužívejte vysavač k čištění domácích zvířat nebo jiných zvířat.
- **VAROVÁNÍ:** Pokud jsou sací otvory produktu, hadice nebo teleskopická trubice ucpané, vypněte vysavač a před dalším použitím produktu odstraňte látku, která je blokuje.
- Před spuštěním spotřebiče se ujistěte, že jste odstranili všechny velké nebo ostré předměty, které by mohly poškodit nádobu na prach a hadici.
- **VAROVÁNÍ:** Při navíjení kabelu držte zástrčku, abyste zabránili poškození kabelu.

1. PIEZAS Y COMPONENTES

Fig. 1

1. Depósito de polvo
2. Botón para la apertura del depósito de polvo
3. Conducto de entrada de aire
4. Asa
5. Tapa del depósito
6. Botón de rebobinado del cable
7. Cable
8. Botón de liberación del depósito de polvo
9. Botón de encendido/apagado y selector de potencia

NOTA:

Los gráficos de este manual son representaciones esquemáticas y puede que no coincidan exactamente con los del producto.

2. ANTES DE USAR

- Este aparato presenta un embalaje diseñado para protegerlo durante su transporte. Saque el aparato de su caja y retire todo el material de embalaje. Puede guardar la caja original y otros elementos del embalaje en un lugar seguro para prevenir daños en el aparato si necesita transportarlo en el futuro. Si desea deshacerse del embalaje original, asegúrese de reciclar todos los elementos correctamente.
- Asegúrese de que todas las piezas y componentes están incluidos y en buen estado. Si faltara alguno o no estuviera en buen estado, contacte de forma inmediata con el Servicio de Atención Técnica oficial de Cecotec.

Contenido de la caja

- Aspirador de trineo Conga RockStar Multicyclonic Compact Plus
- Tubo telescópico metálico
- Base de aspiración
- Accesorio para muebles
- Accesorio para esquinas
- Accesorio para tapicerías
- Este manual de instrucciones

3. MONTAJE DEL PRODUCTO

Nota: desconecte siempre el enchufe de la toma de corriente antes de montar o desmontar los accesorios.

- Conecte la manguera flexible al conducto de entrada de aire y empuje hasta escuchar un "clic" para fijarla en su sitio. Fig. 2
- Inserte el tubo telescópico de acero inoxidable en el extremo libre de la manguera flexible.
- Para la extensión del tubo telescópico de acero inoxidable: pulse el botón y tire del tubo telescópico interior hacia fuera.
- Para el montaje de la base de aspiración en el tubo telescópico: introduzca el tubo telescópico en la base de aspiración. Ajuste el tubo telescópico a la longitud deseada.

4. FUNCIONAMIENTO

Nota:

- Una vez montados los accesorios, desenrolle el cable suficientemente para enchufarlo a la toma de corriente.
- La marca amarilla en el cable muestra la longitud ideal del mismo. No desenrolle el cable más allá de la marca roja.
- Conecte el cable de alimentación a una toma de corriente.
- Presione el botón de encendido/apagado para encender el aspirador.
- Para rebobinar el cable de alimentación, presione el botón de rebobinado con una mano y guíe el cable de alimentación con la otra para evitar un efecto de látigo y causar daños o lesiones.
- Para ajustar el nivel aspiración, gire el selector y seleccione la potencia de succión deseada.

Importante:

El motor del aspirador está equipado con un termostato de protección. Si por alguna razón el aspirador se sobrecalienta, el termostato apagará automáticamente el aparato. Si esto ocurre, desenchufe el aspirador de la toma de corriente y apague el aspirador. Retire y vacíe el depósito de polvo y limpie el filtro. Deje que el aparato se enfríe durante aproximadamente una hora. Para reiniciarlo, vuelva a enchufarlo a la toma de corriente y encienda el aspirador.

Accesorios

Utilice el accesorio más apropiado para el tipo de limpieza:

- Accesorio para muebles: perfecto para aspirar la suciedad en armarios, sillas, mesas, etc., sin causar ningún tipo de daño.
- Accesorio para esquinas: aspira la suciedad acumulada en rincones, zócalos, etc.
- Accesorio Air Brush Best Friend Care para mascotas y tapicerías: perfecto para aspirar el

pelo de mascota y para todo tipo de tejidos y tapicerías (sofás, sillones, etc.).

5. LIMPIEZA Y MANTENIMIENTO

Asegúrese de que el aspirador no está conectado a la toma de corriente antes de limpiar el aspirador o de realizar su mantenimiento.

Limpieza del depósito de polvo. Fig. 3

1. Pulse el botón sobre el asa del depósito de polvo.
2. Retire el depósito.
3. Pulse el botón en la parte inferior del depósito de polvo para abrirlo.

Desplazamiento del aspirador. Fig. 4

El asa en la parte superior del aspirador le permitirá transportarlo fácilmente.

Extracción y limpieza del sistema de filtrado

a. Filtro Dual Cyclone. Fig. 5

1. Pulse el botón sobre el asa del depósito de polvo.
2. Retire el depósito.
3. Sujete el depósito de polvo y gire la tapa en sentido antihorario y retírela.
4. Retire el filtro Dual Cyclone.
5. Límpielo.

b. Filtro de salida de aire. Fig. 6

1. Pulse el botón de la rejilla del filtro de salida de aire para abrirla.
2. Retire el filtro de salida de aire para limpiarlo o cambiarlo.
- Aspire y sacuda los filtros para eliminar todas las partículas y restos de polvo que puedan obstruirlos y dificulten la correcta circulación del aire. Recuerde no utilizar el aspirador sin los filtros correctamente colocados.

Los filtros no se pueden lavar dentro de una lavadora ni secarse con un secador de pelo. No cepille el filtro de alta eficiencia.

Nota:

La esponja de filtrado del aspirador acumulará polvo. Esto es normal y no afectará el rendimiento del filtro. Si la cantidad de polvo acumulada en la esponja de filtrado afecta el rendimiento de la aspiración, entonces es recomendable retirar el filtro, enjuagarlo y dejarlo secar durante 48 horas, en un lugar ventilado y lejos del fuego u otros objetos calientes antes de volver a colocarlo en el aspirador. Esto debe hacerse una vez cada seis meses o cuando note

una pérdida en la potencia de succión. Antes de volver a colocarlo debe asegurarse de que está completamente seco, de no ser así puede dañar el aspirador.

Importante:

- Tenga en cuenta que el aspirador está equipado con un sistema de seguridad que previene un excesivo aumento del nivel de vacío. Si el vacío fuera muy alto, este sistema se encendería. En este caso, disminuiría la presión para proteger el motor de posibles daños.
- Revise regularmente todos los filtros en busca de daños, preferiblemente después de cada limpieza. Cambie los filtros de inmediato si están dañados. Desconecte siempre el aspirador de la toma de corriente cuando vaya a revisar los filtros.

6. ESPECIFICACIONES TÉCNICAS

Nombre del modelo: Conga Rockstar Multicyclonic Compact Plus

Referencia: 08590

Voltaje y frecuencia: 220-240V 50-60Hz

Potencia nominal del motor: 800W

Potencia de succión: 17 kPa

Las especificaciones técnicas pueden cambiar sin notificación previa para mejorar la calidad del producto.

Fabricado en China | Diseñado en España

7. RECICLAJE DE APARATOS ELÉCTRICOS Y ELECTRÓNICOS



Este símbolo indica que, de acuerdo con las normativas aplicables, el producto y/o la batería deberán desecharse de manera independiente de los residuos domésticos. Cuando este producto alcance el final de su vida útil, deberás extraer las pilas/baterías/acumuladores y llevarlo a un punto de recogida designado por las autoridades locales.

Para obtener información detallada acerca de la forma más adecuada de desechar sus aparatos eléctricos y electrónicos y/o las correspondientes baterías, el consumidor deberá contactar con las autoridades locales.

El cumplimiento de las pautas anteriores ayudará a proteger el medio ambiente.

8. GARANTÍA Y SAT

Cecotec responderá ante el usuario o consumidor final de cualquier falta de conformidad que exista en el momento de la entrega del producto en los términos, condiciones y plazos que

establece la normativa aplicable.

Se recomienda que las reparaciones se efectúen por personal especializado.

Si detecta una incidencia con el producto o tiene alguna consulta, póngase en contacto con el Servicio de Asistencia Técnica oficial de Cecotec a través del número de teléfono +34 96 321 07 28.

9. COPYRIGHT

Los derechos de propiedad intelectual sobre los textos de este manual pertenecen a CECOTEC INNOVACIONES, S.L. Quedan reservados todos los derechos. El contenido de esta publicación no podrá, ni en parte ni en su totalidad, reproducirse, almacenarse en un modo recuperación, transmitirse o distribuirse por ningún medio (electrónico, mecánico, fotocopia, grabación o similar) sin la previa autorización de CECOTEC INNOVACIONES, S.L.

1. PARTS AND COMPONENTS

Fig. 1

1. Dust tank
2. Dust-tank opening button
3. Inlet duct
4. Handle
5. Tank cover
6. Cable-rewinding button
7. Cord
8. Dust-tank release button
9. On/Off button and power knob

NOTE:

The graphics in this manual are schematic representations and may not exactly match the product.

2. BEFORE USE

- This appliance is packaged in a way as to protect it during transport. Take the appliance out of its box and remove all packaging materials. You can keep the original box and other packaging elements in a safe place. This will help you prevent product damage when transporting it in the future. In case the original packaging is disposed of, make sure all packaging materials are recycled accordingly.
- Make sure all parts and components are included and in good conditions. If there is any piece missing or in bad conditions, contact the official Cecotec Technical Support Service immediately.

Box contents

- Conga RockStar Multicyclonic Compact Plus canister vacuum cleaner
- Metal telescopic tube
- Vacuum head
- Accessory for furniture
- Accessory for corners
- Accessory for upholstery
- Instruction manual

3. PRODUCT ASSEMBLY

Note: always unplug the device from the mains before mounting or dismounting accessories.

- Connect the flexible hose to the inlet duct and push until you hear it click into place. Fig. 2
- Insert the stainless-steel telescopic tube into the free end of the flexible hose.
- To extend the stainless-steel telescopic tube: press the button and pull the inner telescopic tube outwards.
- To mount the vacuum head on the telescopic tube, insert the telescopic tube into the vacuum head. Adjust the telescopic tube to the desired length.

4. OPERATION

Note:

- Once the accessories are mounted, unwind the cord enough to plug it into the socket.
- A yellow mark on the power cord marks the ideal length. Do not unwind the power cord beyond the red mark.
- Connect the power cord into a socket.
- Press the On/Off button to turn the vacuum cleaner on.
- To rewind the power cord, press the cable-rewinding button with one hand and hold the power cord with the other to avoid damage or injury resulting from a whipping effect.
- To adjust the suction level, turn the knob and select the desired suction power.

Please note:

The appliance motor is equipped with a safety thermostat. If for any reason the vacuum cleaner overheats, the thermostat will automatically switch off the appliance. If this happens, switch off the vacuum cleaner and unplug it from the socket. Remove and empty the dust tank and clean the filter. Allow the appliance to cool down for about an hour. To restart it, plug it back into the socket and switch it on.

Attachments

Use the most appropriate accessory depending on the kind of cleaning:

- Accessory for furniture: perfect for vacuuming on wardrobes, chairs, tables, etc. without damaging them.
- Accessory for corners: use it to vacuum the dirt on corners and sockets, etc.
- Best Friend Care Air Brush accessory for pets and upholstery: perfect for vacuuming pet hair and for all types of fabrics and upholstery (sofas, armchairs, etc.).

5. CLEANING AND MAINTENANCE

Make sure the vacuum cleaner is not connected to the mains before cleaning or servicing it.

Cleaning the dust tank. Fig. 3

1. Press the button on the handle of the dust tank.
2. Remove the tank.
3. Press the button on the bottom of the dust tank to open it.

Moving the vacuum cleaner. Fig. 4

The handle on the top of the vacuum cleaner allows for easy carrying.

Removing and cleaning the filtering system

a. Dual Cyclone filter Fig. 5

1. Press the button on the handle of the dust tank.
2. Remove the tank.
3. Hold the dust tank, turn the lid counterclockwise, and remove it.
4. Remove the Dual Cyclone filter.
5. Clean it.

b. Air outlet filter. Fig. 6

1. Press the button on the air outlet filter grille to open it.
 2. Remove the air outlet filter for cleaning or replacement.
- Vacuum and shake the filters to remove every particle and dust remain that may block them and difficult the correct air circulation. Remember not to use the vacuum cleaner without the filters properly assembled.

Filters cannot be washed inside a washing machine nor dried with a hair dryer.
Do not brush the high-efficiency filter.

Note:

The filter sponge will collect dust. This is normal and will not affect filter performance. If the amount of dust accumulated on the filter sponge affects suction performance, then it is advisable to remove the filter, rinse it, and leave it to dry for 48 hours, in a ventilated place away from fire or other hot objects before putting it back into the vacuum cleaner. This should be done once every six months or when you notice a loss in suction power. Before replacing it, make sure it is completely dry, otherwise it may damage the vacuum cleaner.

Please note:

- Please note that the vacuum cleaner is equipped with a safety system that prevents it

from reaching an excessive vacuum level. If the vacuum is too high, the safety switch will turn on. In this case, it can diminish the vacuum rate and protect the motor from being damaged.

- Regularly check all filters for damage, preferably after each cleaning. Replace the filters immediately if damaged. Always unplug the vacuum cleaner from the mains when checking the filters.

6. TECHNICAL SPECIFICATIONS

Name of the model: Conga Rockstar Multicyclonic Compact Plus

Reference: 08590

Voltage and frequency: 220-240V 50-60Hz

Motor rated power: 800 W

Suction power: 17 kPa

Technical specifications may change without prior notification to improve product quality.

Made in China | Designed in Spain

7. DISPOSAL OF OLD ELECTRICAL AND ELECTRONIC APPLIANCES



This symbol indicates that, according to the applicable regulations, the product and/or batteries must be disposed of separately from household waste. When this product reaches the end of its shelf life, you should dispose of the batteries/accumulators and take them to a collection point designated by the local authorities.

Consumers must contact their local authorities or retailer for information concerning the correct disposal of old appliances and/or their batteries.

Compliance with the above guidelines will help protecting the environment.

8. TECHNICAL SUPPORT AND WARRANTY

Cecotec shall be liable to the end user or consumer for any lack of conformity that exists at the time of delivery of the product under the terms, conditions, and deadlines established by the applicable regulations.

It is recommended that repairs be carried out by qualified personnel.

If at any moment you detect any problem with your product or have any doubt, do not hesitate to contact Cecotec's official Technical Support Service at +34 963 210 728.

9. COPYRIGHT

The intellectual property rights over the texts in this manual belong to CECOTEC INNOVACIONES, S.L. All rights reserved. The contents of this publication may not, in whole or in part, be reproduced, stored in a retrieval system, transmitted, or distributed by any means (electronic, mechanical, photocopying, recording, or similar) without the prior authorization of CECOTEC INNOVACIONES, S.L.

1. PIÈCES ET COMPOSANTS

Img. 1

1. Réservoir de saleté
2. Bouton d'ouverture du réservoir de saleté
3. Conduit d'entrée d'air
4. Poignée
5. Couvercle du réservoir
6. Bouton ramasse-câble
7. Câble
8. Bouton de libération du réservoir de saleté
9. Bouton de connexion/déconnexion et sélecteur de puissance

NOTE :

Les graphiques de ce manuel sont des représentations schématiques et peuvent ne pas correspondre exactement à ceux du produit.

2. AVANT UTILISATION

- Cet appareil possède un emballage conçu pour le protéger pendant son transport. Sortez l'appareil de sa boîte et retirez tout le matériel qui compose l'emballage. Rangez la boîte d'origine et le reste des éléments provenant de l'emballage dans un endroit sûr pour éviter d'endommager l'appareil si vous devez le transporter à l'avenir. Si vous devez vous défaire de l'emballage d'origine, assurez-vous de recycler tous les éléments correctement.
- Assurez-vous que toutes les pièces et les composants sont inclus et en bon état. S'il manque une pièce, une partie, un accessoire ou que l'appareil ou ses accessoires ne sont pas en bon état, veuillez contacter le Service Après-Vente officiel de Cecotec.

Contenu de la boîte

- Aspirateur-traîneau Conga RockStar Multicyclonic Compact Plus
- Tube télescopique métallique
- Buse d'aspiration
- Accessoire pour les meubles
- Accessoire pour les recoins
- Accessoire pour les tapisseries
- Manuel d'instructions

3. MONTAGE DE L'APPAREIL

Note : débranchez toujours la fiche d'alimentation de la prise avant de monter ou de démonter les accessoires.

- Raccordez le tuyau flexible au conduit d'entrée d'air et poussez jusqu'à ce que vous entendiez un « clic » pour le fixer. Img. 2
- Insérez le tube télescopique en acier inoxydable dans l'extrémité libre du tuyau flexible.
- Pour allonger le tube télescopique en acier inoxydable : appuyez sur le bouton et tirez le tube télescopique intérieur vers l'extérieur.
- Pour installer la buse d'aspiration dans le tube télescopique : insérez le tube télescopique dans la buse d'aspiration. Réglez le tube télescopique à la longueur souhaitée.

4. FONCTIONNEMENT

Note :

- Une fois les accessoires montés, déroulez suffisamment le câble pour le brancher dans la prise.
- La marque jaune du câble montre la longueur de câble idéale. Ne déroulez pas le câble au-delà de la marque rouge.
- Branchez le câble d'alimentation sur une prise de courant.
- Appuyez sur le bouton de connexion/déconnexion pour allumer l'aspirateur.
- Pour rembobiner le câble d'alimentation, appuyez sur le bouton ramasse-câble avec une main et guidez le câble d'alimentation avec l'autre main pour éviter un effet de fouet et de causer des dommages ou des blessures.
- Pour régler le niveau d'aspiration, tournez le sélecteur et sélectionnez la puissance d'aspiration souhaitée.

Important :

Le moteur de l'aspirateur est équipé d'un thermostat de protection. En cas de surchauffe, le thermostat éteindra automatiquement l'aspirateur. Si cela se produit, débranchez l'aspirateur de la prise et éteignez-le. Retirez et videz le réservoir de saleté et nettoyez le filtre. Laissez l'appareil refroidir pendant environ une heure. Pour le redémarrer, rebranchez-le dans la prise et allumez l'aspirateur.

Accessoires

Utilisez l'accessoire le plus approprié au nettoyage à réaliser :

- Accessoire pour les meubles : parfait pour aspirer la saleté des armoires, des chaises, des tables, etc. sans les abîmer.
- Accessoire pour coins : aspire la saleté accumulée.

- Accessoire Air Brush Best Friend Care pour les poils des animaux domestiques et les tissus d'ameublement. Il est parfait pour aspirer les poils de vos animaux et pour tous types de tissus et de tissus d'ameublement (canapés, fauteuils, etc.).

5. NETTOYAGE ET ENTRETIEN

Assurez-vous que l'aspirateur n'est pas branché avant de le nettoyer ou de l'entretenir.

Nettoyage du réservoir de saleté. Img. 3

1. Appuyez sur le bouton situé sur la poignée du réservoir de saleté.
2. Retirez le réservoir.
3. Appuyez sur le bouton situé sur la partie inférieure du réservoir de saleté pour l'ouvrir.

Déplacement de l'aspirateur. Img. 4

La poignée située sur la partie supérieure de l'aspirateur vous permettra de le transporter facilement.

Démontage et nettoyage du système de filtrage

a. Filtre Dual Cyclone. Img. 5

1. Appuyez sur le bouton situé sur la poignée du réservoir de saleté.
2. Retirez le réservoir.
3. Tenez le réservoir de saleté et tournez le couvercle dans le sens inverse des aiguilles d'une montre pour le retirer.
4. Retirez le filtre Dual Cyclone.
5. Nettoyez-le.

b. Filtre de sortie d'air. Img. 6

1. Appuyez sur le bouton de la grille du filtre de sortie d'air pour l'ouvrir.
2. Retirez le filtre de sortie d'air pour le nettoyer ou le remplacer.
- Aspirez et secouez les filtres afin d'éliminer toutes les particules et les restes de poussière qui pourraient obstruer les filtres et empêcher une bonne circulation de l'air. N'oubliez pas de ne pas utiliser l'aspirateur si les filtres ne sont pas correctement installés.

Il est interdit de laver les filtres dans le lave-linge et de les sécher à l'aide d'un sèche-cheveux. Ne brossez pas le filtre de haute efficacité.

Note

L'éponge du filtre de l'aspirateur accumulera la poussière. Ceci est normal et n'affecte pas le rendement du filtre. Si la quantité de poussière accumulée sur l'éponge du filtre affecte le

rendement de l'aspirateur, il est conseillé de retirer le filtre, de le rincer et de le laisser sécher pendant 48 heures, dans un endroit ventilé, loin du feu ou de tout autre objet chaud, avant de le remettre dans l'aspirateur. Cette opération doit être effectuée tous les six mois ou lorsque vous constatez une perte de puissance d'aspiration. Avant de le placer de nouveau, assurez-vous qu'il est complètement sec, sinon il pourrait endommager l'aspirateur.

Important :

- Veuillez noter que l'aspirateur est équipé d'un système de sécurité qui empêche une augmentation excessive du niveau de dépression. Si la pression est trop élevée, le système s'activera automatiquement. Dans ce cas, la pression diminuerait afin de protéger le moteur de possibles dommages.
- Vérifiez régulièrement que tous les filtres ne sont pas endommagés, préférablement après chaque nettoyage. Remplacez immédiatement les filtres s'ils sont endommagés. Débranchez toujours l'aspirateur de la prise de courant lorsque vous vérifiez les filtres.

6. SPÉCIFICATIONS TECHNIQUES

Nom du produit : Conga Rockstar Multicyclonic Compact Plus

Référence : 08590

Voltage et fréquence : 220-240 V - 50-60 Hz

Puissance nominale du moteur : 800 W

Puissance d'aspiration : 17 kPa

Les spécifications techniques peuvent être modifiées sans notification préalable afin d'améliorer la qualité du produit.

Produit fabriqué en Chine | Conçu en Espagne

7. RECYCLAGE DES ÉQUIPEMENTS ÉLECTRIQUES ET ÉLECTRONIQUES



Ce symbole indique que, conformément à la réglementation en vigueur, le produit et/ou la batterie doivent être éliminés séparément des déchets municipaux. Lorsque ce produit atteint la fin de sa vie utile, vous devez retirer les piles ou batteries et les apporter à un point de collecte désigné par les autorités locales.

Pour obtenir des informations détaillées sur la manière la plus adéquate de vous défaire de vos appareils électriques et électroniques et/ou des batteries correspondantes, vous devez contacter les autorités locales.

Le respect des directives susmentionnées contribuera à la protection de l'environnement.

8. GARANTIE ET SAV

Cecotec est responsable envers l'utilisateur final ou le consommateur de tout défaut de conformité existant au moment de la livraison du produit dans les termes, conditions et délais établis par la réglementation applicable.

Il est recommandé que les réparations soient effectuées par du personnel qualifié.

Si vous détectez un incident ou un problème avec le produit, vous devez contacter le Service Après-Vente Officiel de Cecotec au +34 9 63 21 07 28.

9. COPYRIGHT

Les droits de propriété intellectuelle des textes de ce manuel appartiennent à CECOTEC INNOVACIONES, S.L. Tous droits réservés. Le contenu de cette publication ne peut être, en totalité ou en partie, reproduit, stocké dans un système de récupération de données, transmis ou distribué par quelque moyen que ce soit (électronique, mécanique, photocopie, enregistrement ou similaire) sans l'autorisation préalable de CECOTEC INNOVACIONES, S.L.

1. TEILE UND KOMPONENTEN

Abb. 1

1. Staubbehälter
2. Taste zum Öffnen des Pulverbehälters
3. Lufteinlasskanal
4. Handgriff
5. Deckel des Behälters
6. Kabelrücklaufaste
7. Kabel
8. Entriegelungstaste für Pulverbehälter
9. Ein/Aus-Taste und Netzwahlschalter

HINWEIS:

*Die Grafiken in diesem Handbuch sind schematische Darstellungen und entsprechen möglicherweise nicht genau dem Produkt.

2. VOR DEM GEBRAUCH

- Dieses Gerät ist so verpackt, dass es beim Transport geschützt ist. Nehmen Sie das Gerät aus dem Karton und entfernen Sie das gesamte Verpackungsmaterial. Bewahren Sie die Verpackung an einem sicheren Ort auf, damit das Gerät nicht beschädigt wird, wenn Sie ihn später transportieren müssen. Wenn Sie die Originalverpackung entsorgen möchten, stellen Sie sicher, dass alle Artikel wiederverwerten.
- Prüfen Sie, ob die Lieferung vollständig und in gutem Zustand ist. Sollte eines davon fehlen oder nicht in gutem Zustand sein, kontaktieren Sie bitte umgehend den offiziellen technischen Service von Cecotec.

Inhalt der Box

- Schlittenstaubsauger Conga RockStar Multicyclonic Compact Plus
- Metallisches Teleskoprohr
- Saugbasis
- Möbel-Zubehörteil
- Ecken-Zubehör
- Zubehörteil für Polsterstoff
- Bedienungsanleitung

3. MONTAGE DES PRODUKTS

Hinweis: Ziehen Sie immer den Netzstecker aus der Steckdose, bevor Sie Zubehör montieren oder demontieren.

- Schließen Sie den flexiblen Schlauch an den Lufteinlasskanal an und drücken Sie ihn, bis er mit einem "Klick" einrastet. Abb. 2
- Stecken Sie das Edelstahl-Teleskoprohr in das freie Ende des flexiblen Schlauchs.
- Zum Ausfahren des Edelstahl-Teleskoprohrs: Drücken Sie den Knopf und ziehen Sie das innere Teleskoprohr nach außen.
- So montieren Sie den Saugfuß auf dem Teleskoprohr: Stecken Sie das Teleskoprohr in den Saugfuß. Stellen Sie das Teleskoprohr auf die gewünschte Länge ein.

4. BEDIENUNG

Hinweis:

- Wenn das Zubehör montiert ist, wickeln Sie das Kabel so weit ab, dass Sie es in die Steckdose stecken können.
- Die gelbe Markierung auf dem Kabel zeigt die ideale Kabellänge an. Wickeln Sie das Kabel nicht über die rote Markierung hinaus ab.
- Stecken Sie das Stromkabel zu einer Steckdose.
- Drücken Sie die Ein/Aus-Taste, um den Staubsauger einzuschalten.
- Um das Netzkabel aufzurollen, drücken Sie die Aufrolltaste mit einer Hand und führen Sie das Netzkabel mit der anderen Hand, um einen Peitscheneffekt zu vermeiden und Schäden oder Verletzungen zu vermeiden.
- Um die Saugstärke einzustellen, drehen Sie den Drehknopf und wählen Sie die gewünschte Saugleistung.

Wichtig:

Der Staubsaugermotor ist mit einem Thermostatschutz ausgestattet. Sollte der Staubsauger aus irgendeinem Grund überhitzen, schaltet der Thermostat das Gerät automatisch ab. Ziehen Sie in diesem Fall den Stecker des Staubsaugers aus der Steckdose und schalten Sie den Staubsauger aus. Entfernen und entleeren Sie den Staubbehälter und reinigen Sie den Filter. Lassen Sie das Gerät etwa eine Stunde lang abkühlen. Zum Neustart stecken Sie den Stecker wieder in die Steckdose und schalten den Staubsauger ein.

Zubehör

Verwenden Sie das für die Art der Reinigung am besten geeignete Zubehör:

- Möbelzubehör: perfekt, um Schmutz auf Schränken, Stühlen, Tischen usw. aufzusaugen.
- Eckzubehör: saugt angesammelten Schmutz in Ecken, Sockelleisten usw. auf.

- Air Brush Best Friend Care Zubehör für Haustiere und Polstermöbel: perfekt zum Saugen von Tierhaaren und für alle Arten von Stoffen und Polstermöbeln (Sofas, Sessel, usw.).

5. REINIGUNG UND WARTUNG

Stellen Sie sicher, dass der Staubsauger nicht an das Stromnetz angeschlossen ist, bevor Sie den Staubsauger reinigen oder warten.

Reinigung des Staubbehälters. Abb. 3

1. Drücken Sie den Knopf am Griff des Staubbehälters.
2. Entfernen Sie den Behälter.
3. Drücken Sie den Knopf auf der Unterseite des Staubbehälters, um ihn zu öffnen.

Verdrängung des Staubsaugers. Abb. 4

Der Griff an der Oberseite des Staubsaugers ermöglicht es Ihnen, ihn leicht zu tragen.

Demontage und Reinigung des Filtersystems

a. Dual Cyclone Filter Abb. 5

1. Drücken Sie den Knopf am Griff des Staubbehälters.
2. Entfernen Sie den Behälter.
3. Halten Sie den Staubbehälter, drehen Sie den Deckel gegen den Uhrzeigersinn und nehmen Sie ihn ab.
4. Entfernen Sie den Dual Cyclone Filter.
5. Spülen Sie es.

b. Luftauslassfilter Abb. 6

1. Drücken Sie auf den Knopf am Ausblasfiltergitter, um es zu öffnen.
 2. Entfernen Sie den Luftauslassfilter zur Reinigung oder zum Austausch.
- Saugen Sie die Filter ab und schütteln Sie sie aus, um alle Staubpartikel und Verunreinigungen zu entfernen, die die Filter verstopfen und die Luftzirkulation behindern könnten. Denken Sie daran, den Staubsauger nicht zu benutzen, wenn die Filter nicht korrekt eingesetzt sind.

Die Filter können nicht in einer Waschmaschine gewaschen oder mit einem Föhn getrocknet werden.

Bürsten Sie nicht den Hochleistungsfilter.

Hinweis:

Der Filterschwamm des Staubsaugers sammelt Staub. Dies ist normal und beeinträchtigt die Leistung des Filters nicht. Wenn die Staubmenge, die sich auf dem Filterschwamm

angesammelt hat, die Saugleistung beeinträchtigt, ist es ratsam, den Filter herauszunehmen, abzuspülen und 48 Stunden lang an einem belüfteten Ort, fern von Feuer oder anderen heißen Gegenständen, trocknen zu lassen, bevor er wieder in den Staubsauger eingesetzt wird. Dies sollte einmal alle sechs Monate oder bei nachlassender Saugleistung geschehen. Vergewissern Sie sich vor dem Auswechseln, dass er vollständig trocken ist, da er sonst den Staubsauger beschädigen kann.

Wichtig:

- Bitte beachten Sie, dass der Staubsauger mit einem Sicherheitssystem ausgestattet ist, das eine übermäßige Erhöhung der Saugleistung verhindert. Wenn der Unterdruck zu hoch ist, schaltet sich dieses System ein. Wenn der Unterdruck zu hoch ist, schaltet sich dieses System ein und senkt den Druck, um den Motor vor Schäden zu schützen.
- Überprüfen Sie alle Filter regelmäßig auf Beschädigungen, vorzugsweise nach jeder Reinigung. Tauschen Sie die Filter sofort aus, wenn sie beschädigt sind. Trennen Sie den Staubsauger immer vom Stromnetz, wenn Sie die Filter überprüfen.

6. TECHNISCHE SPEZIFIKATIONEN

Name des Modells: Conga Rockstar Multicyclonic Compact Plus

Referenz: 08590

Spannung und Frequenz: 220-240V 50-60Hz

Nennleistung des Motors: 800W

Saugkraft: 17 kPa

*Technische Spezifikationen können ohne vorherige Ankündigung geändert werden, um die Produktqualität zu verbessern.

Hergestellt in China | Entworfen in Spanien

7. RECYCLING VON ELEKTRO- UND ELEKTRONIKGERÄTEN



Dieses Symbol weist darauf hin, dass das Produkt und/oder die Batterie gemäß den geltenden Vorschriften getrennt vom Haushaltsabfall entsorgt werden muss. Wenn dieses Produkt das Ende seiner Nutzungsdauer erreicht hat, sollten Sie die Batterien/Akkus entfernen und es zu einer von den örtlichen Behörden bestimmten Sammelstelle bringen.

Die Verbraucher müssen sich mit Ihren örtlichen Behörden oder Einzelhändlern in Verbindung setzen, um Informationen über die ordnungsgemäße Entsorgung ihrer Altgeräte und/ oder ihre Akkus zu erhalten.

Die Einhaltung der oben genannten Leitlinien trägt zum Schutz der Umwelt bei.

8. GARANTIE UND KUNDENDIENST

Cecotec haftet gegenüber dem Endnutzer oder Verbraucher für jegliche Konformitätsmängel, die zum Zeitpunkt der Lieferung des Produkts bestehen, gemäß den in den geltenden Vorschriften festgelegten Bedingungen und Fristen.

Es wird empfohlen, dass Reparaturen von qualifiziertem Personal durchgeführt werden.

Sollte unerwartet eine Störung auftreten oder haben Sie Fragen über Ihrem Produkt, können Sie sich mit dem Kundendienst in Verbindung setzen über die Telefonnummer: +34 963210728

9. COPYRIGHT

Die geistigen Eigentumsrechte an den Texten in dieser Bedienungsanleitung liegen bei CECOTEC INNOVACIONES, S.L. Alle Rechte vorbehalten. Der Inhalt dieser Veröffentlichung darf weder ganz noch teilweise ohne vorherige Genehmigung von CECOTEC INNOVACIONES, S.L. vervielfältigt, in einem Datenabfragesystem gespeichert, übertragen oder auf irgendeine Weise (elektronisch, mechanisch, durch Fotokopie, Aufzeichnung oder Ähnliches) verbreitet werden.

1. PARTI E COMPONENTI

Fig. 1

1. Serbatoio di raccolta polvere
2. Tasto di apertura del serbatoio di raccolta polvere
3. Condotto d'aria
4. Manico
5. Coperchio del serbatoio
6. Tasto di riavvolgimento cavo
7. Cavo
8. Tasto di rilascio del serbatoio di raccolta polvere
9. Tasto di accensione/spegnimento e manopola della potenza

NOTA:

Le immagini di questo manuale sono rappresentazioni schematiche e potrebbero non corrispondere esattamente al prodotto.

2. PRIMA DELL'USO

- Questo apparecchio ha un imballaggio progettato per proteggerlo durante il trasporto. Estrarre l'apparecchio dalla scatola e rimuovere tutto il materiale presente nell'imballaggio. Conservare la scatola originale e gli altri elementi in un luogo sicuro per prevenire danni all'apparecchio in caso di necessità di trasportarlo in futuro. Se si desidera smaltire l'imballaggio originale, assicurarsi di riciclare tutti gli elementi in modo appropriato.
- Verificare che tutte le parti e componenti siano inclusi e in buono stato. Se uno di essi mancasse o non fosse in buone condizioni, contattare immediatamente il Servizio di Assistenza Tecnica ufficiale di Cecotec.

Contenuto della scatola

- Aspirapolvere a traino Conga RockStar Multicyclonic Compact Plus
- Tubo telescopico metallico
- Testina di aspirazione
- Accessorio per mobili
- Accessorio per angoli
- Accessorio per tappezzeria
- Manuale di istruzioni

3. MONTAGGIO DEL PRODOTTO

Nota: scollegare sempre la spina dalla presa di corrente prima di montare o smontare gli accessori.

- Collegare il tubo flessibile al condotto d'aria e spingere fino a sentire un "clic" per bloccarlo in posizione. Fig. 2
- Inserire il tubo telescopico in acciaio inox nell'estremità libera del tubo flessibile.
- Per estendere il tubo telescopico in acciaio inox, premere il tasto e tirare il tubo telescopico interno verso l'esterno.
- Per montare la testina di aspirazione sul tubo telescopico, inserire il tubo telescopico nella testina di aspirazione. Regolare il tubo telescopico alla lunghezza desiderata.

4. FUNZIONAMENTO

Nota

- Una volta montati gli accessori, srotolare il cavo a sufficienza per inserirlo nella presa di corrente.
- Il segno in giallo presente sul cavo mostra la lunghezza ideale dello stesso. Non srotolare il cavo oltre il segno rosso.
- Collegare il cavo di alimentazione alla presa di corrente.
- Premere il tasto di accensione/spengimento per accendere il prodotto.
- Per riavvolgere il cavo di alimentazione, premere il tasto di riavvolgimento del cavo con una mano e guidare il cavo di alimentazione con l'altra mano per evitare un effetto frusta e causare danni o lesioni.
- Per regolare il livello di aspirazione, ruotare la manopola e selezionare la potenza di aspirazione desiderata.

Importante:

Il motore dell'aspirapolvere è dotato di un termostato di protezione. Se per qualsiasi motivo l'aspirapolvere si surriscalda, il termostato spegne automaticamente l'apparecchio. In tal caso, scollegare l'aspirapolvere dalla presa di corrente e spegnerlo. Smontare e svuotare il serbatoio di raccolta polvere e pulire il filtro. Lasciare raffreddare l'apparecchio per circa un'ora. Per riavviarlo, ricollegarlo alla presa di corrente e accendere l'aspirapolvere.

Accessori

Utilizzare l'accessorio più adatto in base al tipo di pulizia:

- Accessorio per mobili: perfetto per aspirare lo sporco da armadi, sedie, tavoli, ecc. senza rischio di danni.
- Accessorio per angoli: aspira lo sporco accumulato in angoli, battiscopa, ecc.

- Accessorio Air Brush Best Friend Care per animali domestici e tappezzeria: perfetto per aspirare i peli di animali domestici e per tutti i tipi di tessuti e tappezzeria (divani, poltrone, ecc.).

5. PULIZIA E MANUTENZIONE

Prima di procedere alla pulizia o alla manutenzione, accertarsi che l'aspirapolvere non sia collegato alla presa di corrente.

Pulizia del serbatoio di raccolta polvere. Fig. 3

1. Premere il tasto sull'impugnatura del serbatoio di raccolta polvere.
2. Rimuovere il serbatoio.
3. Premere il tasto sulla parte inferiore del serbatoio di raccolta polvere per aprirlo.

Spostamento dell'aspirapolvere. Fig. 4

Il manico sulla parte superiore dell'aspirapolvere permetterà di trasportarlo facilmente.

Rimozione e pulizia del sistema di filtraggio

a. Filtro Dual Cyclone. Fig. 5

1. Premere il tasto sull'impugnatura del serbatoio di raccolta polvere.
2. Rimuovere il serbatoio.
3. Tenere il serbatoio di raccolta polvere, girare il coperchio in senso antiorario e rimuoverlo.
4. Rimuovere il filtro Dual Cyclone.
5. Pulirlo.

b. Filtro uscita d'aria. Fig. 6

1. Premere il tasto sulla griglia del filtro di uscita dell'aria per aprire la griglia.
 2. Rimuovere il filtro di uscita dell'aria per pulirlo o sostituirlo.
- Aspirare e scuotere i filtri per rimuovere tutte le particelle di polvere e i detriti che possono ostruirli e ostacolare la corretta circolazione dell'aria. Si ricorda di non usare l'aspirapolvere senza i filtri correttamente montati.

I filtri non possono essere lavati in lavatrice o asciugati con un asciugacapelli.

Non pulire il filtro ad alta efficienza.

Nota

La spugna del filtro dell'aspirapolvere accumula polvere. Questo è normale e non influisce sulle prestazioni del filtro. Se la quantità di polvere accumulata sulla spugna del filtro influisce sulle prestazioni di aspirazione, si consiglia di rimuovere il filtro, sciacquarlo e lasciarlo asciugare.

per 48 ore, in un luogo ventilato e lontano da fuoco o altri oggetti caldi, prima di reinserirlo nell'aspirapolvere. Questa operazione deve essere eseguita ogni sei mesi o quando si nota una perdita di potenza di aspirazione. Prima di reinserirlo è necessario assicurarsi che sia completamente asciutto, altrimenti si rischia di danneggiare l'aspirapolvere.

Importante:

- Si noti che l'aspirapolvere è dotato di un sistema di sicurezza che impedisce un aumento eccessivo del livello di vuoto. In caso di alta pressione, il sistema si accende e diminuisce la pressione per prevenire possibili danni al motore.
- Controllare regolarmente che tutti i filtri non siano danneggiati, preferibilmente dopo ogni pulizia. Sostituire immediatamente i filtri se sono danneggiati. Quando si controllano i filtri, scollegare sempre l'aspirapolvere dalla presa di corrente.

6. SPECIFICHE TECNICHE

Nome del prodotto: Conga Rockstar Multicyclonic Compact Plus

Codice prodotto: 08590

Tensione e frequenza: 220-240V 50-60Hz

Potenza nominale motore: 800 W

Potenza di aspirazione: 17 kPa.

Le specifiche tecniche possono cambiare senza previa notifica per migliorare la qualità del prodotto.

Fabbricato in China | Progettato in Spagna

7. RICICLAGGIO DI APPARECCHIATURE ELETTRICHE ED ELETTRONICHE



Questo simbolo indica che, in conformità con le normative vigenti, il prodotto e/o la batteria devono essere smaltiti separatamente dai rifiuti domestici. Quando questo prodotto raggiunge la fine della sua vita utile, è necessario rimuovere le pile/batterie/accumulatori e portarlo in un punto di raccolta designato dalle autorità locali.

Per ottenere informazioni dettagliate sulla forma più adeguata per gettare gli elettrodomestici e/o le corrispondenti batterie, il consumatore dovrà contattare le autorità locali.

Il rispetto delle linee guida di cui sopra aiuterà a proteggere l'ambiente.

8. GARANZIA E SUPPORTO TECNICO

Cecotec sarà responsabile nei confronti dell'utente finale o del consumatore per qualsiasi

difetto di conformità esistente al momento della consegna del prodotto nei termini, condizioni e scadenze stabilite dalla normativa vigente.

Si raccomanda che le riparazioni siano effettuate da personale specializzato.

Se si riscontra un problema con il prodotto o in caso di dubbi, si prega di contattare il Servizio di Assistenza Tecnica ufficiale di Cecotec al numero +34 96 321 07 28.

9. COPYRIGHT

I diritti di proprietà intellettuale dei testi di questo manuale appartengono a CECOTEC INNOVACIONES, S.L. Tutti i diritti riservati. Il contenuto di questa pubblicazione non può essere, in tutto o in parte, riprodotto, archiviato in un sistema di recupero, trasmesso o distribuito con qualsiasi mezzo (elettronico, meccanico, fotocopia, registrazione o simile) senza la previa autorizzazione di CECOTEC INNOVACIONES, S.L.

1. PEÇAS E COMPONENTES

Fig. 1

1. Depósito de pó
2. Botão abertura de depósito de pó
3. Conduto de entrada de ar
4. Pega
5. Tampa do depósito
6. Botão de rebobinar o cabo
7. Cabo
8. Botão de desbloqueio do depósito de pó
9. Botão de ligar/desligar e seletor de potência

NOTA:

Os gráficos deste manual são representações esquemáticas e podem não corresponder exatamente ao produto.

2. ANTES DE USAR

- Este aparelho é acondicionado em embalagens concebidas para o proteger durante o transporte. Retire o aparelho da sua caixa e remova todo o material de embalagem. Pode manter a caixa original e outras embalagens num local seguro para evitar danos no aparelho, caso necessite de o transportar no futuro. Se deseja descartar a embalagem original, certifique-se de reciclar todos os elementos corretamente.
- Certifique-se de que todas as peças e componentes estejam incluídos e em bom estado. Se algum deles faltar ou não estiver em boas condições, contactar imediatamente o Serviço de Assistência Técnica oficial da Cecotec.

Conteúdo da caixa

- Aspirador Conga RockStar Multicyclonic Compact Plus
- Tubo telescópico metálico
- Base de aspiração
- Acessório para móveis
- Acessório para cantos
- Acessório para estofos
- Este manual de instruções

3. MONTAGEM DO PRODUTO

Nota: desligue sempre a ficha da tomada da rede antes de instalar ou remover acessórios.

- Ligue a mangueira flexível à conduta de entrada de ar e empurre até ouvir um "clique" para a bloquear no seu lugar. Fig. 2
- Insira o tubo telescópico de aço inoxidável na extremidade livre da mangueira flexível.
- Para estender o tubo telescópico de aço inoxidável: pressione o botão e puxe o tubo telescópico interior para fora.
- Para montar a base de sucção no tubo telescópico: insira o tubo telescópico na base de sucção. Ajuste o tubo telescópico para o comprimento desejado.

4. FUNCIONAMENTO

Nota:

- Uma vez montados os acessórios, desenrole o cabo o suficiente para o ligar à tomada.
- A marca amarela no cabo mostra o comprimento ideal do cabo. Não desenrole o cabo para além da marca vermelha.
- Conecte o cabo de alimentação a uma tomada de corrente elétrica.
- Pressione o botão ON/OFF para ligar o aspirador.
- Para rebobinar o cabo elétrico, pressione o botão de rebobinar com uma mão e guie o cabo elétrico com a outra mão para evitar um efeito de chicote e causar danos ou lesões.
- Para ajustar o nível de sucção, rode o botão e selecione a potência de sucção desejada.

Importante:

O motor do aspirador está equipado com um termóstato de proteção. Se, por qualquer razão, o aspirador sobreaquecer, o termóstato desligará automaticamente o aparelho. Se isto acontecer, desligue o aspirador da tomada e desligue o aspirador. Retire e esvazie o depósito do pó e limpar o filtro. Deixe o aparelho arrefecer durante aproximadamente uma hora. Para o reiniciar, conecte-o novamente à tomada e ligue o aspirador.

Acessórios

Utilize o acessório mais apropriado para o tipo de limpeza:

- Acessório para móveis: perfeito para aspirar sujidade em armários, cadeiras, mesas, etc., sem causar nenhum dano.
- Acessório para cantos: aspira a sujidade acumulada nos cantos, rodapés, etc.
- Acessório Air Brush Best Friend Care para animais de estimação e estofos: perfeito para aspirar pêlos de animais de estimação e para todos os tipos de tecidos e estofos (sofás, poltronas, etc.).

5. LIMPEZA E MANUTENÇÃO

Certifique-se de que o aparelho não esteja ligado a uma tomada elétrica antes de o limpar ou fazer a manutenção do aparelho.

Limpeza do depósito de pó Fig. 3

1. Pressione o botão sobre a pega do depósito de pó.
2. Retire o depósito.
3. Pressione o botão no fundo do depósito de pó para o abrir.

Mover o aspirador Fig. 4

A pega na parte superior do aspirador permite transportá-lo facilmente.

Remoção e limpeza do sistema de filtragem

a. Filtro Dual Cyclone Fig. 5

1. Pressione o botão sobre a pega do depósito de pó.
2. Retire o depósito.
3. Segure o depósito do pó e rode a tampa em sentido anti horário e retire-o.
4. Remova o filtro Dual Cyclone.
5. Lave-o .

b. Filtro de saída de ar Fig. 6

1. Pressione o botão na grelha do filtro de saída de ar para a abrir.
 2. Remova o filtro de saída de ar para o limpar ou substituir.
- aspire e agite os filtros para remover todas as partículas de pó e detritos que possam obstruí-los e impedir a circulação adequada do ar. Lembre-se de não utilizar o aspirador de pó sem os filtros corretamente instalados.

Os filtros não podem ser lavados dentro de uma máquina de lavar ou secos com um secador de cabelo.

Não escove o filtro de alta eficiência.

Nota:

A esponja filtrante do aspirador acumulará pó. Isto é normal e não irá afetar o desempenho do filtro. Se a quantidade de pó acumulada na esponja do filtro afetar o desempenho de aspiração, recomenda-se que o filtro seja removido, enxaguado e deixado a secar durante 48 horas, num local ventilado, longe do fogo ou de outros objetos quentes, antes de ser colocado novamente no aspirador. Isto deve ser feito uma vez de seis em seis meses ou quando se nota uma perda de potência de sucção. Antes de voltar a colocá-lo deve certificar-se de que está

completamente seco, caso contrário poderá danificar o aspirador.

Importante:

- Note que o aspirador está equipado com um sistema de segurança que impede um aumento excessivo do nível de vácuo. Se o vácuo for demasiado alto, este sistema irá ligar. Neste caso, a pressão seria reduzida para proteger o motor de danos.
- Verifique regularmente todos os filtros quanto a danos, de preferência após cada limpeza. Substitua imediatamente os filtros se estiverem danificados. Desconecte sempre o aspirador da tomada ao verificar os filtros.

6. ESPECIFICAÇÕES TÉCNICAS

Nome do modelo: Conga Rockstar Multicyclonic Compact Plus

Referência: 08590

Tensão e frequência: 220-240V 50-60Hz

Potência nominal do motor: 800W

Poder de sucção: 17 kPa

As especificações técnicas podem ser alteradas sem notificação prévia para melhorar a qualidade do produto.

Fabricado em China | Desenhado em Espanha

7. RECICLAGEM DE ELETRODOMÉSTICOS



Este símbolo indica que, de acordo com os regulamentos aplicáveis, o produto e/ou a bateria devem ser eliminados separadamente do lixo doméstico. Quando este produto atingir o fim da sua vida útil, deverá remover as pilhas/baterias/acumuladores e levá-lo para um ponto de recolha designado pelas autoridades locais.

Para obter informação detalhada acerca da forma mais adequada de eliminar os seus eletrodomésticos e/ou as correspondentes baterias, o consumidor deverá contactar com as autoridades locais.

A conformidade com as diretrizes acima referidas ajudará a proteger o ambiente.

8. GARANTIA E SAT

A Cecotec será responsável perante o utilizador final ou consumidor por qualquer falta de conformidade que exista no momento da entrega do produto nos termos, condições e prazos estabelecidos pelos regulamentos aplicáveis.

Recomenda-se que as reparações sejam efetuadas por pessoal qualificado.
Se deteta uma ocorrência com o produto ou tem alguma consulta, entre em contacto com o Serviço de Assistência Técnica oficial da Cecotec através do número de telefone +34 96 321 07 28.

9. COPYRIGHT

Os direitos de propriedade intelectual dos textos deste manual pertencem à CECOTEC INNOVACIONES, S.L. Todos os direitos reservados. O conteúdo desta publicação não pode, no todo ou em parte, ser reproduzido, armazenado num sistema de recuperação, transmitido ou distribuído por qualquer meio (eletrónico, mecânico, fotocópia, gravação ou similar) sem a autorização prévia da CECOTEC INNOVACIONES, S.L.

1. ONDERDELEN EN COMPONENTEN

Fig. 1

1. Stofreservoir
2. Knop voor het openen van de poedertrechter
3. Luchtaanzuigkanaal
4. Handgreep
5. Deksel van het reservoir
6. Kabel terugspoel knop
7. Snoer
8. Knop voor vrijgave van de poedercontainer
9. Aan/uit-knop en vermogenskeuzeschakelaar

OPMERKING:

De afbeeldingen in deze handleiding zijn schematische voorstellingen en komen mogelijk niet exact overeen met het product.

2. VOOR U HET TOESTEL GEBRUIKT

- Dit apparaat heeft een verpakking die ontworpen is om het tijdens het transport te beschermen. Haal het apparaat uit de doos en verwijder al het verpakkingsmateriaal. U kunt de originele doos en andere verpakking op een veilige plaats bewaren om beschadiging van het toestel te voorkomen als u het in de toekomst moet vervoeren. Als u de verpakking toch weggooit, zorg er dan voor een correcte recyclage.
- Controleer of alle onderdelen en componenten aanwezig en in goede staat zijn. Als een van deze ontbreekt of niet in goede staat is, neem dan onmiddellijk contact op met de Technische Dienst van Cecotec.

Inhoud van de doos

- Sledestofzuiger Conga RockStar Multicyclonic Compact Plus
- Metalen telescopische buis
- Zuigvoet
- Accessoire voor meubels
- Accessoire voor hoeken
- Accessoire voor stoffen bekledingen
- Instructiehandleiding

3. HET TOESTEL MONTEREN

Opmerking: Trek altijd de stekker uit het stopcontact voordat u accessoires monteert of demonteert.

- Sluit de flexibele slang aan op het luchtinlaatkanaal en druk tot u een "klik" hoort om hem vast te zetten. Fig. 2
- Steek de roestvrijstalen telescoopbuis in het vrije uiteinde van de flexibele slang.
- Om de roestvrijstalen telescoopbuis te verlengen: druk op de knop en trek de binnenste telescoopbuis naar buiten.
- Montage van de zuigvoet op de telescoopbuis: Steek de telescoopbuis in de zuigvoet. Stel de telescoopbuis in op de gewenste lengte.

4. WERKING

Opmerking:

- Zodra de accessoires zijn gemonteerd, rolt u de kabel voldoende af om deze in het stopcontact te steken.
- De gele markering op de kabel geeft de ideale kabellengte aan. Rol de kabel niet verder op dan de rode markering.
- Steek de stekker in een stopcontact.
- Druk op de aan/uit-knop om de stofzuiger aan te zetten.
- Om het netsnoer op te rollen, drukt u met één hand op de opwikkelknop en leidt u het snoer met de andere hand om te voorkomen dat het zwaait en schade of letsel veroorzaakt.
- Om het zuigniveau aan te passen, draait u aan de knop en selecteert u de gewenste zuigkracht.

Belangrijk:

De stofzuigermotor is uitgerust met een thermostaatbeveiliging. Als de stofzuiger om welke reden dan ook oververhit raakt, schakelt de thermostaat het apparaat automatisch uit. Als dit gebeurt, haalt u de stekker uit het stopcontact en schakelt u de stofzuiger uit. Verwijder en leeg het stofreservoir en maak het filter schoon. Laat het apparaat ongeveer een uur afkoelen. Om opnieuw te starten, steekt u de stekker weer in het stopcontact en zet u de stofzuiger aan.

Accessoires

Gebruik het meest geschikte accessoire voor het type reiniging:

- Meubelaccessoire: perfect voor het opzuigen van vuil in kasten, stoelen, tafels, enz. zonder schade te veroorzaken.
- Hoekaccessoire: zuigt opgehoopt vuil in hoeken, plinten, enz. op.
- Air Brush Best Friend Verzorgingsaccessoire voor huisdieren en bekleding: perfect voor

het stofzuigen van haren van huisdieren en voor alle soorten stoffen en bekleding (sofa's, fauteuils, enz.).

5. SCHOONMAAK EN ONDERHOUD

Zorg ervoor dat de stofzuiger niet op het lichtnet is aangesloten voordat u de stofzuiger reinigt of onderhoud pleegt.

Reiniging van het stofreservoir. Fig. 3

1. Druk op de knop op het handvat van de poedertrechter.
2. Verwijder de tank.
3. Druk op de knop aan de onderkant van het stofreservoir om het te openen.

Verplaatsing van de stofzuiger. Fig. 4

Dankzij het handvat aan de bovenkant van de stofzuiger kunt u hem gemakkelijk dragen.

Verwijdering en reiniging van het filtersysteem

a. Dual Cyclone filter. Fig. 5

1. Druk op de knop op het handvat van de poedertrechter.
2. Verwijder de tank.
3. Houd het stofreservoir vast, draai het deksel tegen de klok in en verwijder het.
4. Verwijder het Dual Cyclone filter.
5. Maak het schoon.

b. Luchtuitlaat filter. Fig. 6

1. Druk op de knop op het luchtuitlaatfilterrooster om het te openen.
 2. Verwijder het luchtuitlaatfilter voor reiniging of vervanging.
- Stofzuig de filters en schud ze om alle stofdeeltjes en vuil te verwijderen die de filters kunnen verstopen en een goede luchtcirculatie kunnen verhinderen. Denk eraan de stofzuiger niet te gebruiken zonder dat de filters correct zijn geplaatst.

De filters kunnen niet in een wasmachine worden gewassen of met een haardroger worden gedroogd.

Borstel het hoogrendementsfilter niet.

Opmerking:

De filterspons van de stofzuiger verzamelt stof. Dit is normaal en heeft geen invloed op de prestaties van het filter. Als de hoeveelheid stof die zich op de filterspons heeft verzameld de zuigkracht beïnvloedt, is het raadzaam het filter te verwijderen, het af te spoelen en het 48 uur

te laten drogen op een geventileerde plaats, uit de buurt van vuur of andere hete voorwerpen, voordat u het weer in de stofzuiger plaatst. Dit moet eens in de zes maanden gebeuren of wanneer u merkt dat de zuigkracht afneemt. Zorg ervoor dat de stofzuiger volledig droog is voordat u hem vervangt, anders kan hij beschadigd raken.

Belangrijk:

- De stofzuiger is uitgerust met een veiligheidssysteem dat een te grote stijging van het vacuümniveau voorkomt. Als het vacuüm te hoog is, zal hij dit systeem automatisch activeren. In dit geval zou de druk worden verminderd om de motor te beschermen tegen schade.
- Controleer regelmatig alle filters op beschadigingen, bij voorkeur na elke reiniging. Vervang de filters onmiddellijk als ze beschadigd zijn. Haal altijd de stekker van de stofzuiger uit het stopcontact als u de filters controleert.

6. TECHNISCHE SPECIFICATIES

Naam van het model: Conga Rockstar Multicyclonic Compact Plus

Referentie: 08590

Voltage en frequentie: 220-240V 50-60Hz

Nominaal motorvermogen: 800W

Zuigkracht: 17 kPa.

Technische specificaties kunnen zonder voorafgaande kennisgeving worden gewijzigd om de productkwaliteit te verbeteren.

Gemaakt in China / Ontworpen in Spanje.

7. RECYCLING VAN ELEKTRISCHE EN ELEKTRONISCHE APPARATUUR



Dit symbool geeft aan dat, volgens de geldende voorschriften, het product en/of de accu gescheiden van het huisvuil moeten worden afgevoerd. Wanneer dit product het einde van zijn levensduur bereikt, dient u de batterijen/accumulatoren te verwijderen en het naar een door de plaatselijke autoriteiten aangewezen inzamelpunt te brengen.

Voor gedetailleerde informatie over de aangewezen manier om elektrische apparaten en/of hun batterijen moet de consument de plaatselijke overheid contacteren.

Naleving van de bovenstaande richtsnoeren zal bijdragen tot de bescherming van het milieu.

8. GARANTIE EN TECHNISCHE ONDERSTEUNING

Cecotec is aansprakelijk tegenover de eindgebruiker of consument voor elk gebrek aan overeenstemming dat bestaat op het ogenblik van de levering van het product onder de voorwaarden, bepalingen en termijnen die zijn vastgelegd in de toepasselijke regelgeving. Het wordt aanbevolen reparaties te laten uitvoeren door gekwalificeerd personeel.

Als u ooit een incident met het product ontdekt of vragen hebt, neem dan contact op met de officiële Technische Assistentie van Cecotec via het telefoonnummer +34 96 321 07 28.

9. COPYRIGHT

De intellectuele eigendomsrechten op de teksten in deze handleiding behoren toe aan CECOTEC INNOVACIONES, S.L. Alle rechten voorbehouden. De inhoud van deze publicatie mag niet, geheel of gedeeltelijk, worden vervaelvoudigd, opgeslagen in een geautomatiseerd gegevensbestand, doorgegeven of verspreid op welke wijze dan ook (elektronisch, mechanisch, door fotokopieën, opnamen en dergelijke) zonder voorafgaande toestemming van CECOTEC INNOVACIONES, S.L.

1. CZĘŚCI I KOMPONENTY

Rys. 1

1. Pojemnik na kurz
2. Przycisk do otwierania pojemnika na kurz
3. Kanał wlotu powietrza
4. Uchwyt
5. Zatyczka zbiornika
6. Przycisk zwijania kabla
7. Kabel
8. Przycisk zwalnający pojemnik na kurz
9. Przycisk włączania/wyłączania i przetątnik zasilania

UWAGA:

Grafika tej instrukcji obsługi tak jak rysunki w niej zawarte, są schematyczną prezentacją i możliwe, że nie będą się zgadzały dokładnie wraz z produktem.

2. PRZED UŻYCIEM

- To urządzenie jest zapakowane w opakowanie zaprojektowane w celu ochrony podczas transportu. Wyjmij urządzenie z pudełka i usuń wszystkie materiały opakowaniowe. Oryginalne pudełko i inne elementy opakowania można przechowywać w bezpiecznym miejscu, aby zapobiec uszkodzeniu urządzenia w przypadku konieczności jego transportu w przyszłości. Jeśli chcesz pozbyć się oryginalnego opakowania, pamiętaj o prawidłowym recyklingu wszystkich przedmiotów.
- Upewnij się, że wszystkie części i komponenty są dołączone i są w dobrym stanie. Jeśli któregoś z nich brakuje lub jest w złym stanie, natychmiast skontaktuj się z oficjalnym Serwisem Pomocy Technicznej Cecotec.

Zawartość pudełka

- Odkurzacz zwykły Conga RockStar Multicyclonic Compact Plus
- Metaliczna, teleskopiczna rura
- Podstawa ssąca
- Akcesorium do mebli
- Akcesorium do krawędzi
- Akcesorium do tapicerek
- Ta instrukcja obsługi

3. MONTAŻ PRODUKTU

Uwaga: Zawsze odłączaj wtyczkę z gniazdka przed montażem lub demontażem akcesoriów.

- Podłącz elastyczny wąż do kanału wlotu powietrza i wciśnij, aż zatrzaśnie się na swoim miejscu. Rys. 2
- Włóż rurę teleskopową ze stali nierdzewnej do wolnego końca węża elastycznego.
- Aby przedłużyć rurę teleskopową ze stali nierdzewnej: naciśnij przycisk i wyciągnij wewnętrzną rurę teleskopową.
- Aby zamontować przysawkę na rurze teleskopowej: włóż rurę teleskopową do przysawki. Dopasuj rurę teleskopową do żądanej długości.

4. FUNKCJONOWANIE

Uwaga:

- Po zamontowaniu akcesoriów rozwiń kabel na tyle, aby podłączyć go do gniazdka ściennego.
- Żółte oznaczenie na kablu wskazuje idealną długość kabla. Nie rozwijaj kabla poza czerwonym oznaczeniem.
- Podłącz przewód zasilający do gniazdka elektrycznego.
- Naciśnij przycisk włączania/wyłączania, aby włączyć odkurzacz.
- Aby zwinąć przewód zasilający, naciśnij przycisk zwijania jedną ręką, a drugą poprowadź przewód, aby uniknąć efektu biczenia oraz uszkodzenia lub obrażeń.
- Aby dostosować poziom ssania, obróć selektor i wybierz żadaną moc ssania.

Ważne:

Silnik odkurzacza jest wyposażony w termostat zabezpieczający. Jeśli z jakiegokolwiek powodu odkurzacz się przegrzeje, termostat automatycznie wyłączy urządzenie. W takim przypadku odłącz odkurzacz od gniazdka ściennego i wyłącz odkurzacz. Wyjmij i opróżnij pojemnik na kurz i wyczyść filtr. Pozwól urządzeniu ostygnąć przez około godzinę. Aby go zresetować, podłącz go z powrotem do gniazdka i włącz odkurzacz.

Akcesoria

Użyj akcesoriów najbardziej odpowiednich do rodzaju czyszczenia:

- Akcesoria meblowe: idealne do odkurzania zabrudzeń w szafkach, krzesłach, stołach itp. Bez powodowania jakichkolwiek uszkodzeń.
- Akcesoria narożne: zasysają brud nagromadzony w rogach, listwach przypodłogowych itp.
- Air Brush Best Friend Care akcesorium do pielęgnacji zwierząt i tapicerek: idealne do odkurzania sierści zwierząt oraz do wszystkich rodzajów tkanin i tapicerek (sofy, fotele itp.).

5. CZYSZCZENIE I KONSERWACJA

Przed czyszczeniem lub konserwacją odkurzacza upewnij się, że odkurzacz

Czyszczenie pojemnika na kurz Rys. 3

1. Naciśnij przycisk na uchwycie pojemnika na kurz.
2. Usuń depozyt.
3. Naciśnij przycisk na dole pojemnika na kurz, aby go otworzyć.

Przemieszczenie wentylatora ssącego Rys. 4

Uchwyt na górze odkurzacza pozwoli na łatwe przenoszenie.

Demontaż i czyszczenie systemu filtrów

a. Filtr Dual Cyclone. Rys. 5

1. Naciśnij przycisk na uchwycie pojemnika na kurz.
2. Usuń zbiornik.
3. Chwyć pojemnik na kurz i obróć nakrętkę przeciwnie do ruchu wskazówek zegara i zdejmij ją.
4. Wyjmij filtr Dual Cyclone.
5. Wytrzyj to.

b. Filtr wylotu powietrza. Rys. 6

1. Naciśnij przycisk na kratce filtra wylotu powietrza, aby go otworzyć.
 2. Wyjmij filtr wylotu powietrza, aby go wyczyścić lub wymienić.
- Odkurz i potrząśnij filtrami, aby usunąć wszystkie cząstki i kurz, które mogłyby je zatkać i utrudnić prawidłową cyrkulację powietrza. Pamiętaj, aby nie używać odkurzacza bez prawidłowo założonych filtrów.

Filtrów nie można prać w pralce ani suszyć suszarką do włosów.

Wysokowydajny filtr nie nadaje się do mycia.

Uwaga:

Gąbka filtra próżniowego zbiera kurz. Jest to normalne i nie wpływa na działanie filtra. Jeśli ilość kurzu nagromadzonego na gąbce filtra wpływa na wydajność ssania, przed wymianą zaleca się wyjęcie filtra, wypłukanie go i pozostawienie do wyschnięcia na 48 godzin w przewiewnym miejscu z dala od ognia lub innych gorących przedmiotów. w odkurzaczu. Należy to robić raz na sześć miesięcy lub gdy zauważysz utratę mocy ssania. Przed ponownym zamontowaniem należy upewnić się, że jest całkowicie suchy, w przeciwnym razie może dojść

do uszkodzenia odkurzacza.

Ważne:

- Należy pamiętać, że odkurzacz jest wyposażony w system bezpieczeństwa, który zapobiega nadmiernemu wzrostowi poziomu podciśnienia. Gdyby próżnia była zbyt wysoka, system by się włączył. W takim przypadku ciśnienie spadłoby, aby chronić silnik przed możliwym uszkodzeniem.
- Regularnie sprawdzaj wszystkie filtry pod kątem uszkodzeń, najlepiej po każdym czyszczeniu. Wymień filtry natychmiast, jeśli są uszkodzone. Zawsze odłączaj odkurzacz od gniazdka elektrycznego podczas sprawdzania filtrów.

6. DANE TECHNICZNE

Nazwa modelu: Conga Rockstar Multicyclonic Compact Plus

Referencja: 08590

Napięcie i częstotliwość: 220-240V 50-60Hz

Moc nominalna silnika: 800W

Moc ssania: 17kPa

Specyfikacje techniczne mogą ulec zmianie bez wcześniejszego powiadomienia w celu poprawy jakości produktu.

Zaprojektowano w Hiszpanii | Wyprodukowano w Chinach

7. RECYKLING URZĄDZEŃ ELEKTRYCZNYCH I ELEKTRONICZNYCH



Ten symbol oznacza, że zgodnie z obowiązującymi przepisami produkt i/lub baterię należy utylizować oddzielnie od odpadów domowych. Kiedy produkt osiągnie koniec okresu użytkowania, należy wyjąć baterie/baterie/akumulatory i przekazać go do punktu zbiórki wyznaczonego przez władze lokalne.

Aby uzyskać szczegółowe informacje na temat najbardziej odpowiedniego sposobu utylizacji sprzętu gospodarstwa domowego i / lub odpowiednich baterii, konsument powinien skontaktować się z lokalnymi władzami.

Przestrzeżenie powyższych wytycznych pomoże chronić środowisko.

8. GWARANCJA I SERWIS TECHNICZNY

Cecotec odpowie użytkownikowi lub konsumentowi końcowemu za wszelkie niezgodności występujące w momencie dostawy produktu na warunkach i terminach określonych w

obowiązujących przepisach.

Zaleca się, aby naprawy były przeprowadzane przez wyspecjalizowany personel.

Jeśli wykryjesz incydent z produktem lub masz jakiegokolwiek pytania, skontaktuj się z oficjalnym Serwisem Pomocy Technicznej Cecotec pod numerem telefonu +34 96 321 07 28.

9. COPYRIGHT

Prawa własności intelektualnej do tekstów tej instrukcji obsługi należą do CECOTEC INNOVACIONES, S.L. Wszelkie prawa zastrzeżone. Treść niniejszej publikacji nie może być w całości ani w części reprodukowana, przechowywana w trybie odzyskiwania, transmitowana lub rozpowszechniana w jakikolwiek sposób (elektroniczny, mechaniczny, fotokopiujący, nagrywający lub podobny) bez uprzedniej zgody CECOTEC INNOVACIONES, S.L.

1. ČÁSTI A SLOŽENÍ

Obr. 1

1. Nádoba na prach
2. Tlačítko pro otevření nádoby na prach
3. Vzduchovod
4. Rukojeť
5. Kryt tělesa
6. Tlačítko převíjení kabelu
7. Kabel
8. Tlačítko pro uvolnění nádoby na prach
9. Tlačítko zapnutí/vypnutí a volič napájení

POZNÁMKA:

Grafika v této příručce je schematickým znázorněním a nemusí přesně odpovídat výrobku.

2. PŘED POUŽITÍM

- Tento spotřebič je zabalen v obalu, který jej chrání během přepravy. Tento spotřebič je zabalen v obalu, který jej chrání během přepravy. Originální krabici a další obalové položky můžete uschovat na bezpečném místě, abyste zabránili poškození zařízení v případě potřeby přepravy v budoucnu. Pokud chcete obaly vyhodit, ujistěte se, že se jich zbavíte správným způsobem.
- Ujistěte se, že všechny díly a součásti jsou zahrnuty a v dobrém stavu. Pokud některá chybí nebo není v dobrém stavu, okamžitě kontaktujte oficiální servisní službu Cecotec.

Obsah krabice

- Vysavač Conga RockStar Multicyclonic Compact Plus Sled
- Teleskopická kovová tyč
- Základna vysávání
- Příslušenství na nábytek
- Příslušenství na rohy
- Příslušenství čalounění
- Tento návod k použití

3. MONTÁŽ PRODUKTU

Poznámka: Před montáží nebo demontáží příslušenství vždy odpojte zástrčku ze zásuvky.

- Připojte ohebnou hadici k sacímu potrubí vzduchu a zatlačte, dokud nezapadne na místo.

Obr. 2

- Vložte nerezovou teleskopickou trubici do volného konce flexibilní hadice.
- Pro prodloužení nerezové teleskopické trubky: stiskněte tlačítko a vytáhněte vnitřní teleskopickou trubici.
- Pro montáž sací základny na teleskopickou trubici: vložte teleskopickou trubici do sací základny. Nastavte teleskopickou trubku na požadovanou délku.

4. FUNGOVÁNÍ

Poznámka:

- Jakmile je příslušenství namontováno, odviňte kabel natolik, abyste jej mohli zapojit do zásuvky ve zdi.
- Žlutá značka na kabelu ukazuje ideální délku rozvinutí. Neodmotávejte kabel za červenou značku.
- Zapněte napájecí kabel do elektrického přívodu.
- Stisknutím tlačítka on/off vysavač zapnete.
- Chcete-li napájecí kabel navinout zpět, stiskněte jednou rukou tlačítko navíjení a druhou vedte napájecí kabel, abyste zabránili efektu švihnutí a poškození nebo zranění.
- Chcete-li nastavit úroveň sání, otočte voličem a vyberte požadovaný sací výkon.

Důležité:

Motor vysavače je vybaven ochranným termostatem. Pokud se vysavač z jakéhokoli důvodu přehřeje, termostat spotřebič automaticky vypne. Pokud k tomu dojde, odpojte čistič ze zásuvky a vypněte čistič. Vyjměte a vyprázdněte nádobu na prach a vyčistěte filtr. Nechte přístroj asi hodinu vychladnout. Chcete-li jej resetovat, zapojte jej zpět do zásuvky a zapněte vysavač.

Příslušenství

Pro každý typ čištění použijte nejvhodnější příslušenství:

- Příslušenství na nábytek: ideální pro vysávání nečistot ve skříních, na židlích, stolech atd., aniž by došlo k poškození.
- Příslušenství na rohy: pro vysávání bez potíží rohů, zásuvek etc.
- Pokud se vysavač z jakéhokoli důvodu přehřeje, termostat spotřebič automaticky vypne.

5. ČIŠTĚNÍ A ÚDRŽBA

Před čištěním nebo údržbou vysavače se ujistěte, že vysavač není připojen k elektrické zásuvce.

Čištění nádoby na prach. Obr. 3

1. Stiskněte tlačítko na rukojeti nádoby na prach.
2. Odstraňte zálohu.
3. Stisknutím tlačítka na spodní straně nádoby na prach ji otevřete.

Výtlak vysavače. Obr. 4

Rukojeť na horní straně vysavače vám umožní jeho snadné přenášení.

Demontáž a čištění filtračního systému

a. Duální cyklónový filtr. Obr. 5

1. Stiskněte tlačítko na rukojeti nádoby na prach.
2. Odstraňte zálohu.
3. Držte nádobu na prach, otočte uzávěrem proti směru hodinových ručiček a sejměte jej.
4. Vyjměte duální cyklónový filtr.
5. Vyčistěte ji.

b. Filtr výstupu vzduchu. Obr. 6

1. Stisknutím tlačítka na mřížce filtru výstupu vzduchu ji otevřete.
 2. Chcete-li vyčistit nebo vyměnit vzduchový filtr, vyjměte jej.
- Vysajte a protřeptejte filtry, abyste odstranili všechny částice a zbytky prachu, které mohou filtry ucpat a bránit správné cirkulaci vzduchu. Nezapomeňte vysavač používat bez správně nasazených filtrů.

Filtry nelze prát v pračce ani sušit fénem.

Vysoce účinný filtr nečistěte kartáčem.

Poznámka:

Houba vakuového filtru zachytí prach. To je normální a neovlivní to výkon filtru. Pokud množství prachu nahromaděného na filtrační houbě ovlivňuje sací výkon, pak je vhodné před výměnou filtru vyjmout, opláchnout a nechat vyschnout 48 hodin na větraném místě a mimo dosah ohně nebo jiných horkých předmětů. ve vysavači. To by mělo být provedeno jednou za šest měsíců nebo když zaznamenáte ztrátu sacího výkonu. Před jeho opětovnou montáží se musíte ujistit, že je zcela suchý, jinak by mohlo dojít k poškození vysavače.

Důležité:

- Vezměte prosím na vědomí, že vysavač je vybaven bezpečnostním systémem, který zabráňuje nadměrnému zvýšení úrovně podtlaku. Pokud by podtlak byl příliš velký, tento systém se spustí. V takovém případě se tlak sníží, aby se motor ochránil před možným poškozením.
- Pravidelně kontrolujte všechny filtry, zda nejsou poškozené, nejlépe po každém čištění. V případě poškození filtry ihned vyměňte. Při kontrole filtrů vždy odpojte vysavač ze zásuvky.

6. TECHNICKÉ SPECIFIKACE

Jméno modelu: Conga Rockstar Multicyclonic Compact Plus

Reference: 08590

Napětí a frekvence: 220-240V 50-60Hz

Nominální výkon motoru: 800W

Sací výkon: 17kPa

Technické specifikace se mohou změnit bez předchozího upozornění za účelem zlepšení kvality produktu.

Vyrobeno v Číně | Navrženo ve Španělsku

7. RECYKLACE ELEKTRICKÝCH A ELEKTRONICKÝCH ZAŘÍZENÍ



Tento symbol označuje, že v souladu s platnými předpisy musí být produkt a/ nebo baterie zlikvidovány odděleně od domovního odpadu. Po skončení životnosti tohoto výrobku musíte baterie/akumulátory vyjmout a odnést na sběrné místo určené místními úřady.

Podrobné informace o tom, jak správně likvidovat elektrická a elektronická zařízení a/nebo baterie, by měli spotřebitelé získat od místních úřadů.

Dodržování výše uvedených pokynů přispěje k ochraně životního prostředí.

8. ZÁRUKA A TECHNICKÝ SERVIS

Společnost Cecotec odpovídá konečnému uživateli nebo spotřebiteli za jakýkoli nesoulad, který existuje v době dodání výrobku za podmínek a ve lhůtách stanovených platnými předpisy. Doporučuje se, aby opravy prováděl kvalifikovaný personál.

Pokud zjistíte problém s výrobkem nebo máte jakékoli dotazy, obraťte se na oficiální technickou podporu společnosti Cecotec na čísle +34 96 321 07 28.

9. COPYRIGHT

Práva duševního vlastnictví k textům v této příručce patří společnosti CECOTEC INNOVACIONES, S.L. Všechna práva jsou vyhrazena. Obsah této publikace nesmí být vcelku ani po částech reprodukován, ukládán do vyhledávacího systému, přenášen nebo šířen jakýmkoli způsobem (elektronicky, mechanicky, fotokopírováním, nahráváním nebo podobně) bez předchozího souhlasu společnosti CECOTEC INNOVACIONES, S.L.

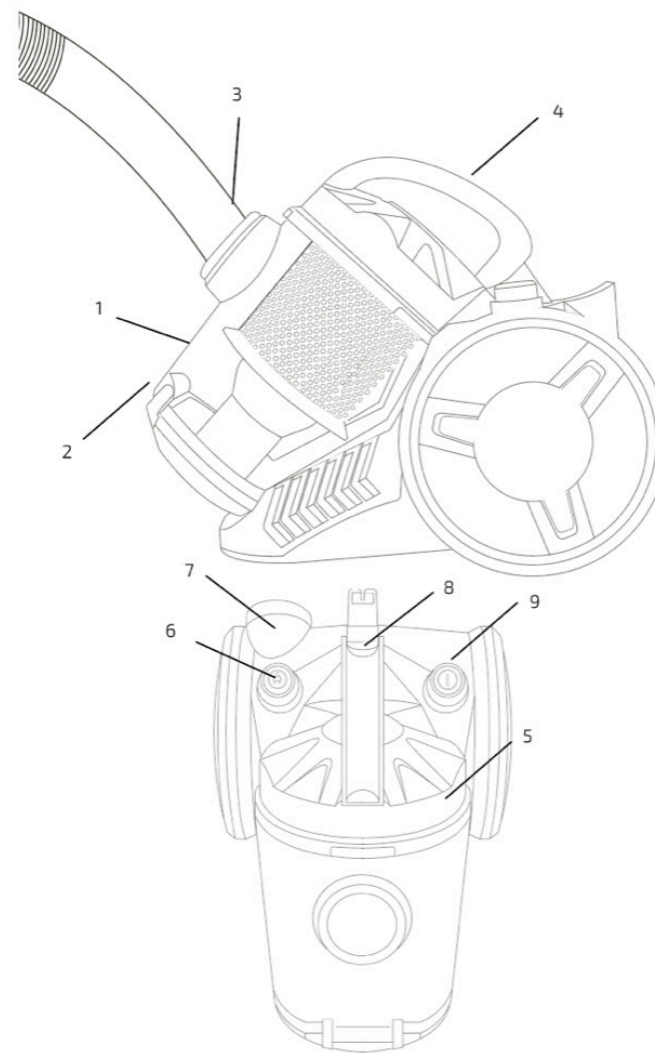


Fig./Img./Abb./Afb./ Rys. 1

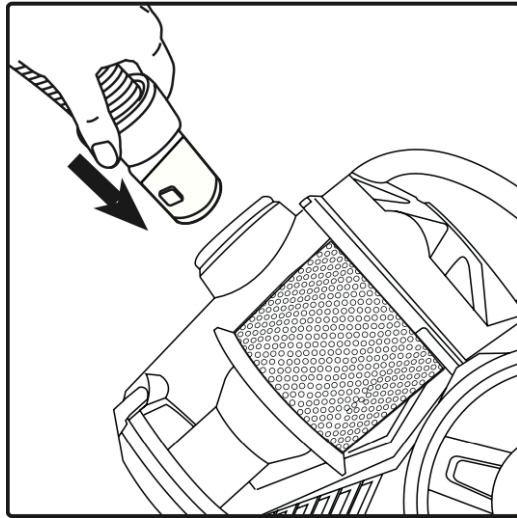


Fig./Img./Abb./Afb./ Rys. 2

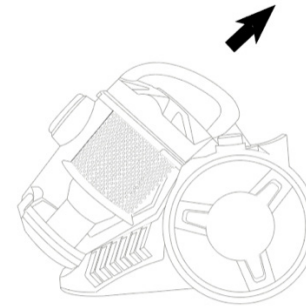


Fig./Img./Abb./Afb./ Rys. 4

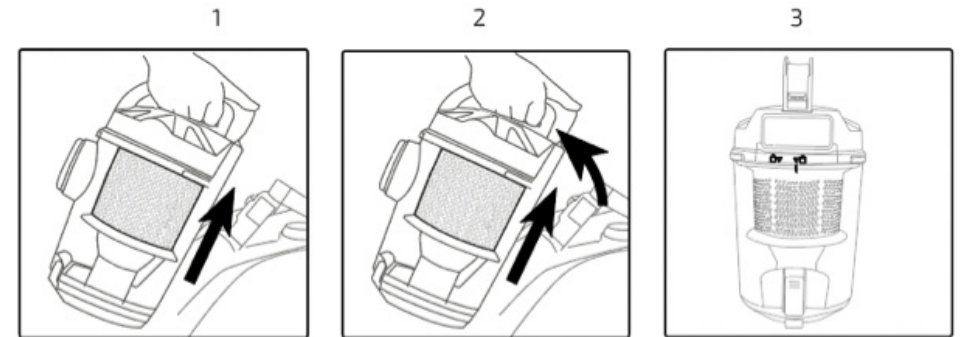


Fig./Img./Abb./Afb./ Rys. 5

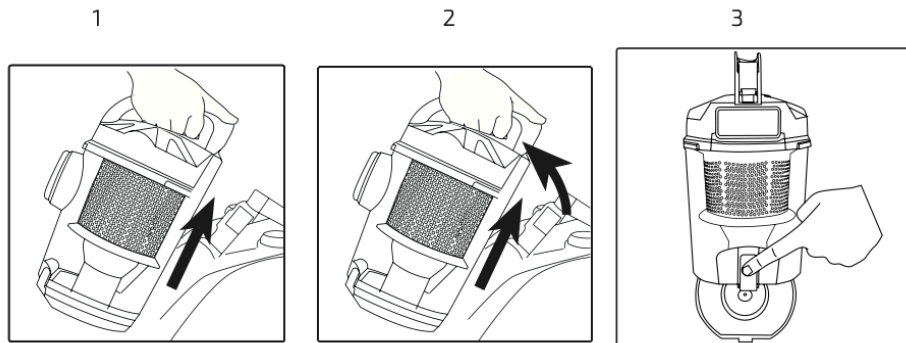


Fig./Img./Abb./Afb./ Rys. 3

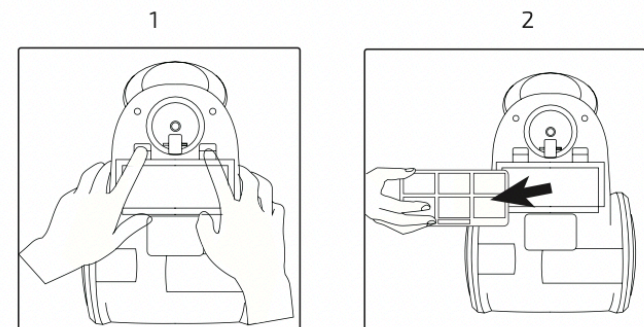
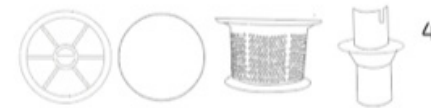


Fig./Img./Abb./Afb./ Rys. 6

www.cecotec.es

Cecotec Innovaciones S.L.
C/ de la Pinadeta s/n, 46930
Quart de Poblet, Valencia (Spain)
LI01221125